

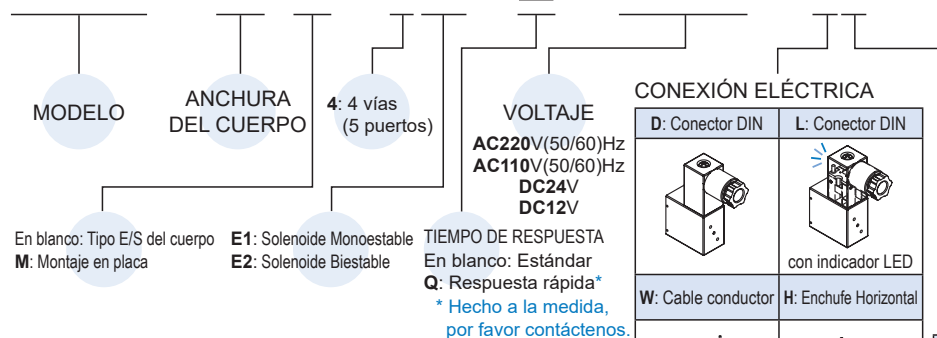
Especificaciones

Modelo	4E1	4E2
Tamaño del puerto	M5×0.8	
Núm. de puertos	5	
Núm. de posición	2	
Medio	Aire	
Rango de presión de funcionamiento	0.15~0.8 MPa	
Presión de prueba	1 MPa	
Sección efectiva	3.8 mm ²	
Tiempo de respuesta	Estándar	AC < 35 ms, DC < 23 ms
	Respuesta rápida *	AC < 30 ms, DC < 18 ms
Consumo energético	Estándar	AC=1.12VA, DC=0.95W
	Respuesta rápida *	AC=2.5VA, DC=2.5W
Temperatura ambiente	-5~+50°C (Sin congelación)	
Voltaje	AC110V, 220V (50/60)Hz, DC24V/12V	
Rango de voltaje admisible	±10%	
Clase de aislamiento	Clase F	
Peso	73 g	108 g

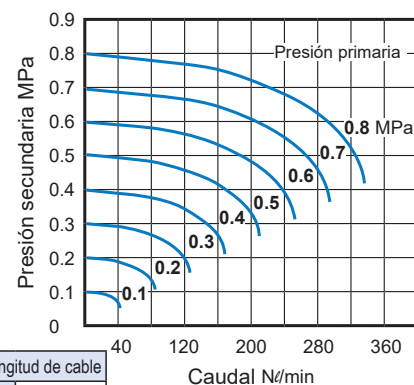
* Para el tipo de respuesta rápida, no se puede energizar por más de 30 minutos.

Ejemplo de pedido de una válvula

MVSC1 – 150M – 4E2 – □ – AC110 – H1

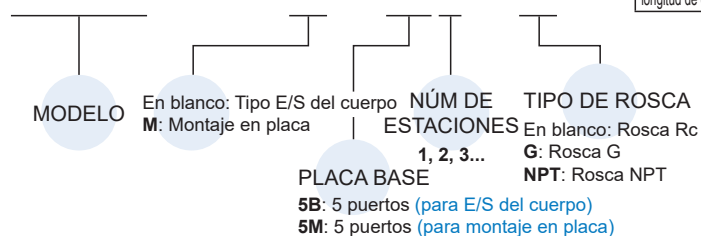


Características de caudal



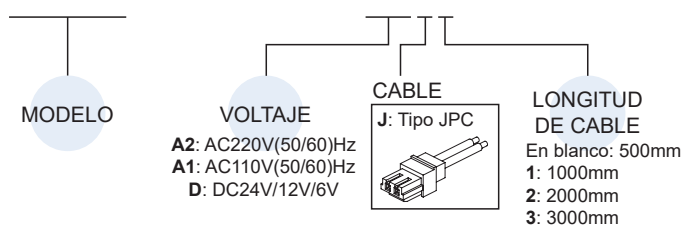
Ejemplo de pedido de placa base

MVSC1 – 150M – 5B3 – G



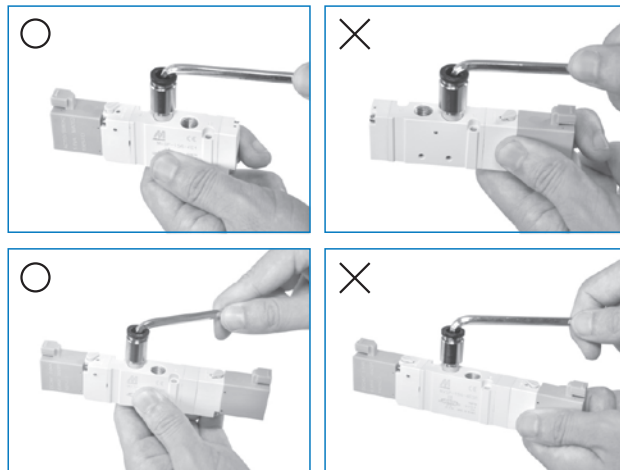
Ejemplo de pedido de cable

MVDY – 100 – WA2J2



Precaución

Prohibido hacer fuerza en la bobina al ajustar el racor.

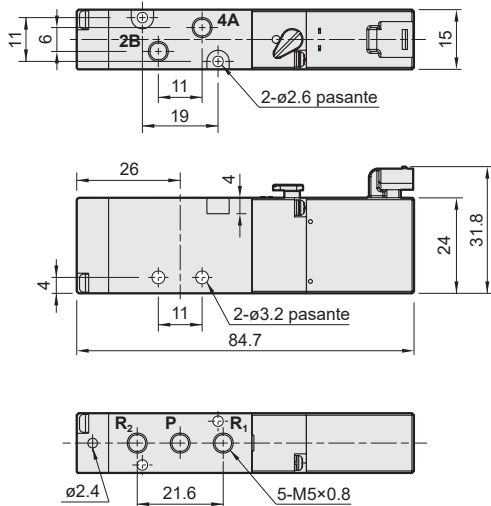
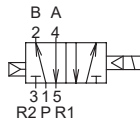


MVSC1-150 Dimensiones

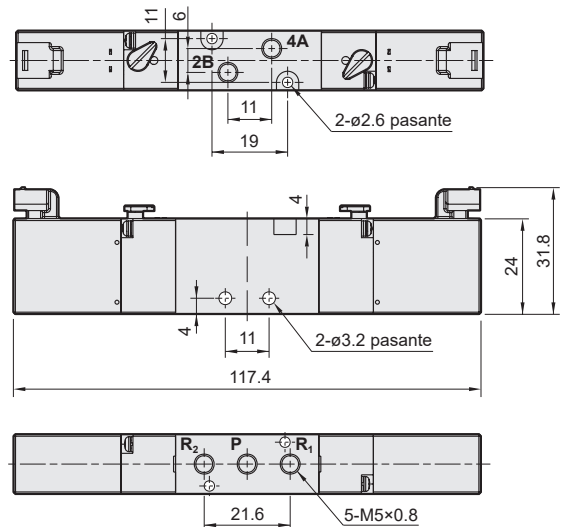
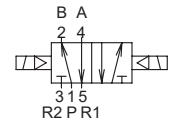
ELECTROVÁLVULA



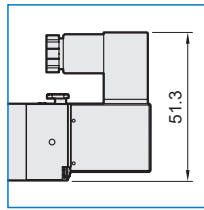
MVSC1-150-4E1



MVSC1-150-4E2

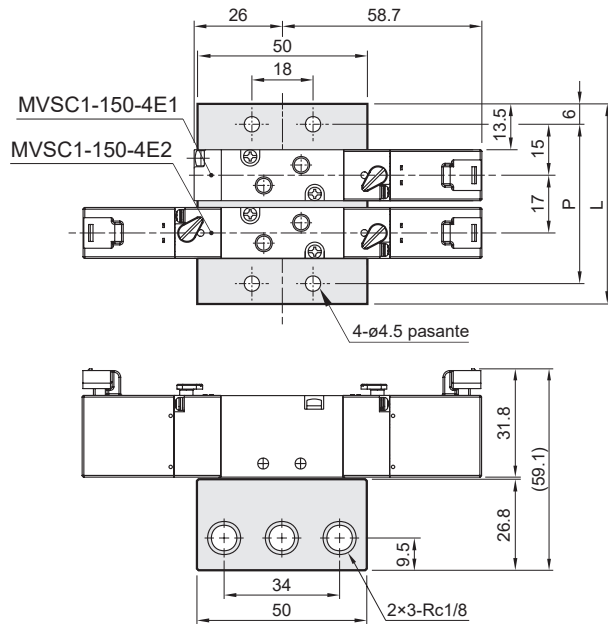


Conector DIN /
Conector DIN con
indicador LED



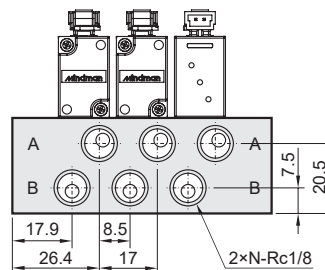
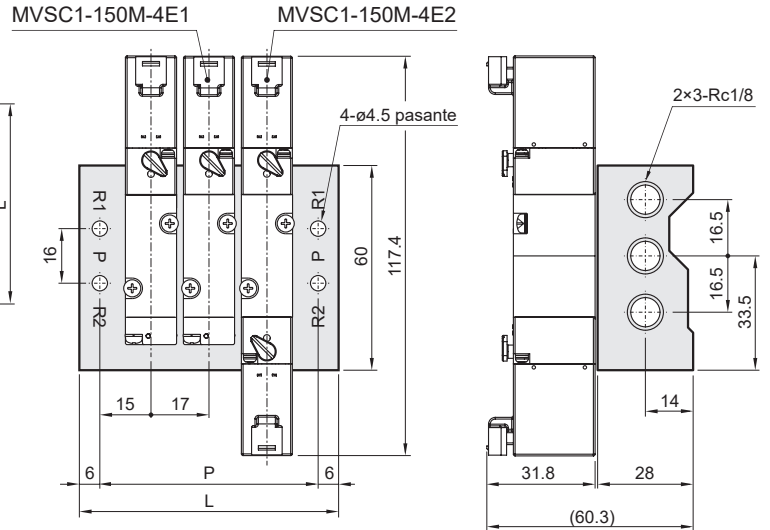
MVSC1-150-5B*

5 puertos (para E/S del cuerpo)



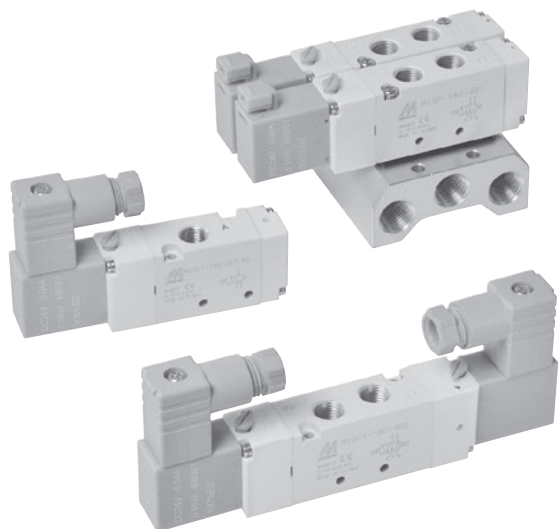
MVSC1-150M-5M*

5 puertos (para montaje en placa)



Núm. de estaciones	P	L
2	47	59
3	64	76
4	81	93
5	98	110
6	115	127
7	132	144
8	149	161
9	166	178
10	183	195

Núm. de estaciones (N)	P	L
2	47	59
3	64	76
4	81	93
5	98	110
6	115	127
7	132	144
8	149	161
9	166	178
10	183	195



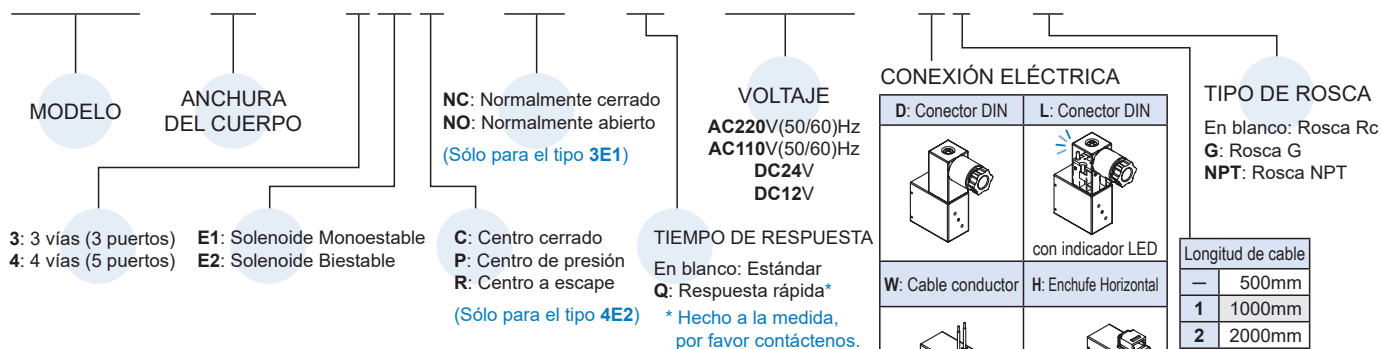
Especificaciones

Modelo	3E1	3E2	4E1	4E2	4E2 C.P.R
Diámetro interior	6A				
Tamaño del puerto	1/8				
Núm. de puerto / posición	3 / 2		5 / 2		5 / 3
Medio	Aire				
Rango de presión de funcionamiento	0.15~0.8 MPa			0.2~0.7 MPa	
Presión de prueba	1 MPa				
Sección efectiva	15 mm ²		12 mm ²		9 mm ²
Tiempo de respuesta	Estándar	AC<35 ms, DC<25 ms		AC<45ms, DC<30ms	
	Respuesta rápida *	AC<31 ms, DC<20 ms		AC<41ms, DC<25ms	
Consumo energético	Estándar	AC=1.12VA, DC=0.95W			
	Respuesta rápida *	AC=2.5VA, DC=2.5W			
Temperatura ambiente	-5~+50°C (Sin congelación)				
Voltaje	AC110V, 220V (50/60)Hz, DC24/12V				
Rango de voltaje admisible	±10%				
Clase de aislamiento	Clase F				
Peso	90 g	125 g	94 g	129 g	143 g

* Para el tipo de respuesta rápida, no se puede energizar por más de 30 minutos.

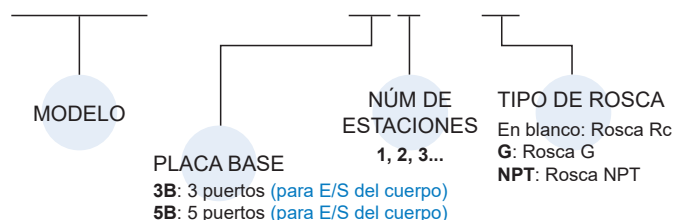
Ejemplo de pedido de una válvula

MVSC1 – 180 – 4E2C – NC – □ – AC110 – H1 – G



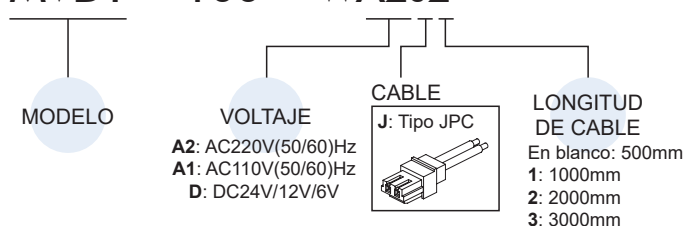
Ejemplo de pedido de placa base

MVSC1 – 180 – 3B3 – G



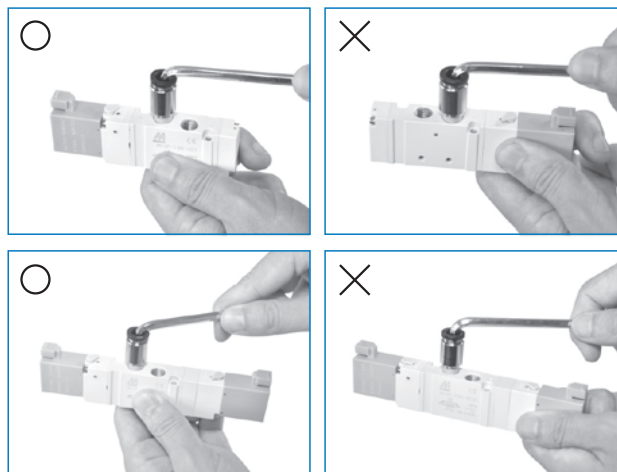
Ejemplo de pedido de cable

MVDY – 100 – WA2J2



Precaución

Prohibido hacer fuerza en la bobina al ajustar el racor.

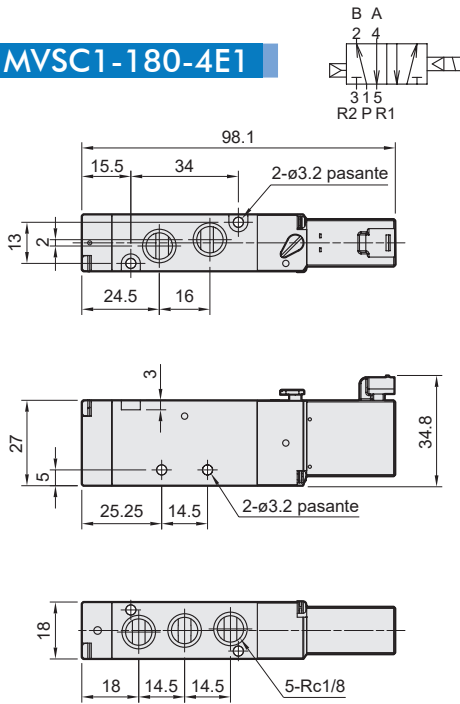


MVSC1-180 Dimensiones

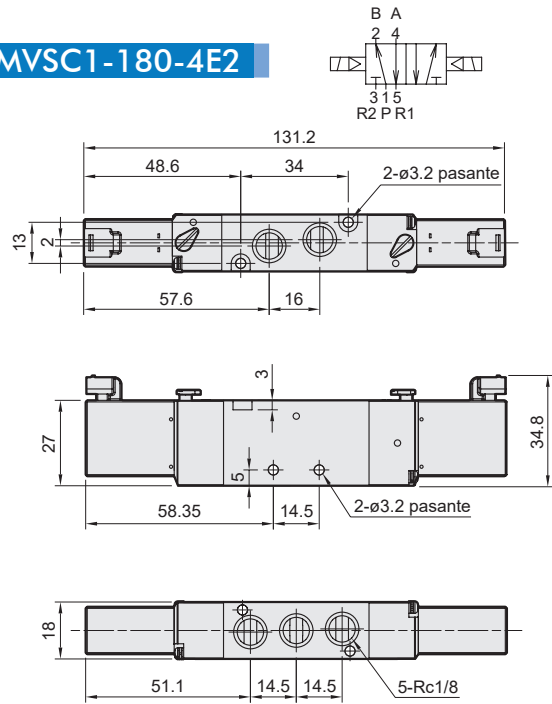
ELECTROVÁLVULA



MVSC1-180-4E1

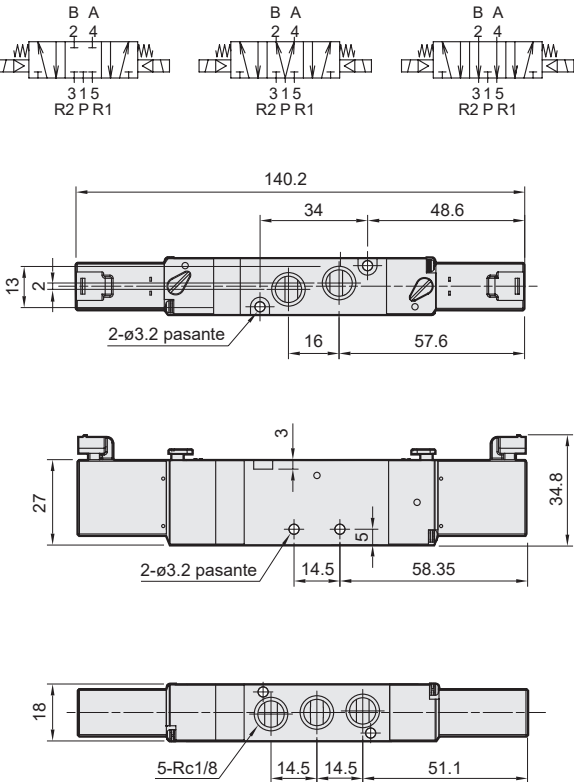


MVSC1-180-4E2

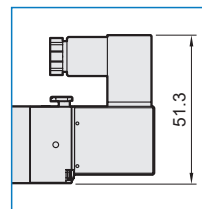


MVSC1-180-4E2C.P.R

MVSC1-180-4E2C MVSC1-180-4E2P MVSC1-180-4E2R

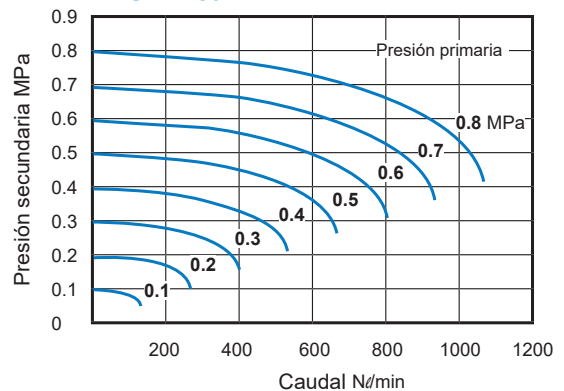


Conector DIN / Conector DIN con indicador LED



Características de caudal

MVSC1-180-4E1/4E2

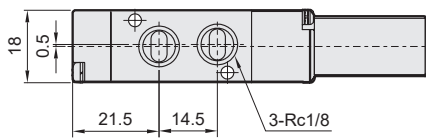
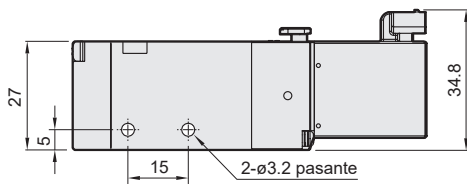
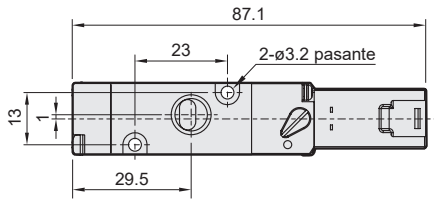
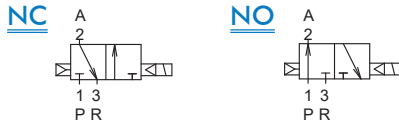


MVSC1-180 Dimensiones

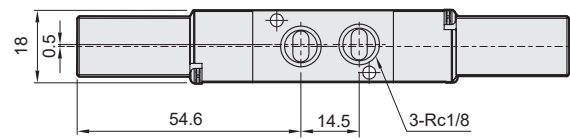
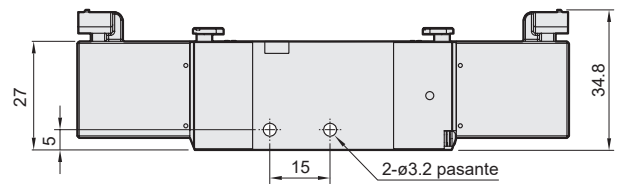
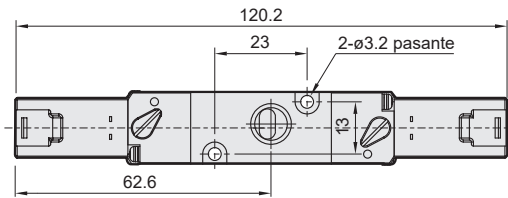
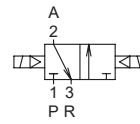
ELECTROVÁLVULA



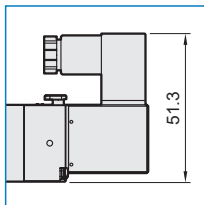
MVSC1-180-3E1-NC/NO



MVSC1-180-3E2



Conector DIN /
Conector DIN con indicador LED



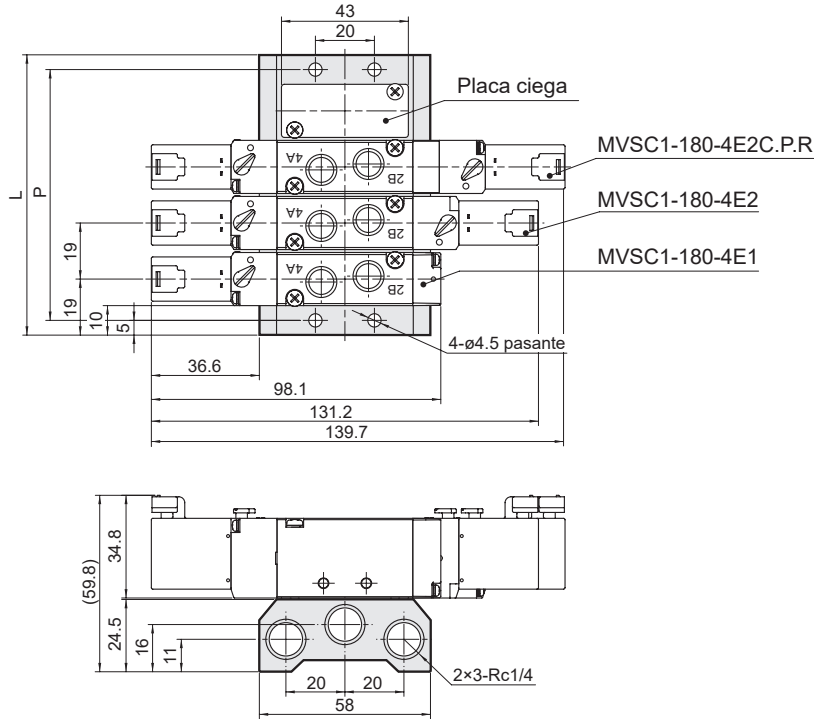
MVSC1-180 Placa base

ELECTROVÁLVULA



MVSC1-180-5B*

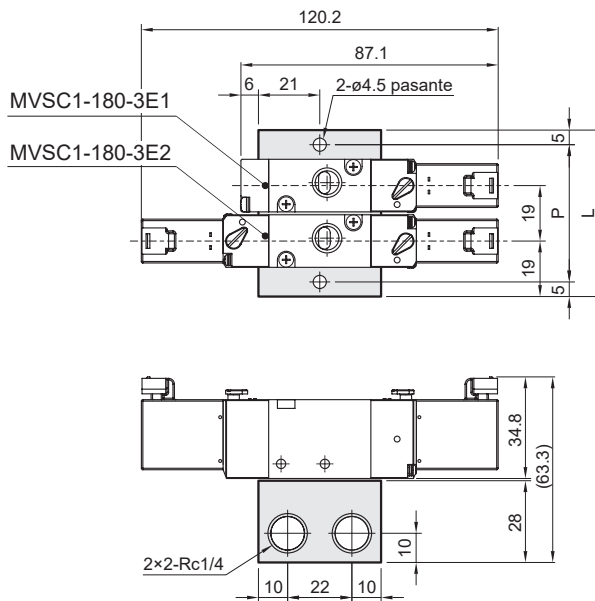
5 puertos (para E/S del cuerpo)



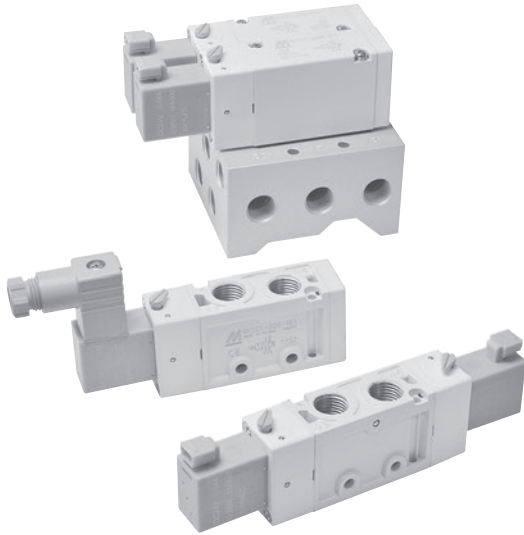
Núm. de estaciones	P	L
2	47	57
3	66	76
4	85	95
5	104	114
6	123	133
7	142	152
8	161	171
9	180	190
10	199	209

MVSC1-180-3B*

3 puertos (para tipo E/S del cuerpo)



Núm. de estaciones	P	L
2	47	57
3	66	76
4	85	95
5	104	114
6	123	133
7	142	152
8	161	171
9	180	190
10	199	209

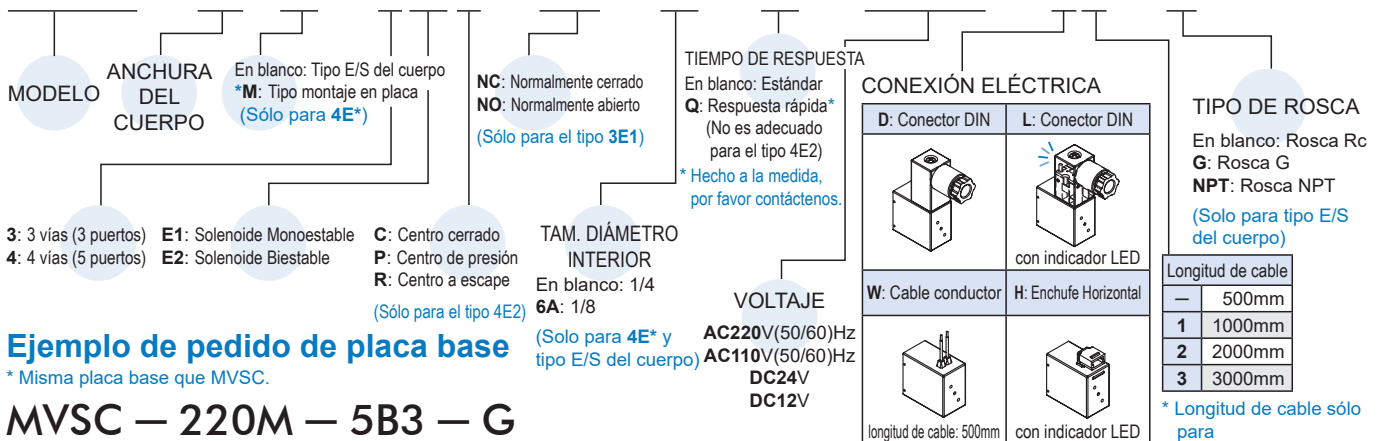


Especificaciones

Modelo	3E1	3E2	4E1	4E2	4E2 C.P.R
Diámetro interior	8A		6A, 8A		
Tamaño del puerto	1/4		1/8, 1/4		
Núm. de puerto / posición	3 / 2		5 / 2		5 / 3
Medio	Aire				
Rango de presión de funcionamiento	0.2~0.8 MPa		0.3~0.8 MPa		
Presión de prueba	1 MPa				
Sección efectiva	18 mm ²		16 mm ²		
Tiempo de respuesta	Estándar	AC < 40ms, DC < 30ms		AC<50ms, DC<40ms	
	Respuesta rápida *	AC < 37ms, DC < 26ms		-	
Consumo energético	Estándar	AC=1.12VA, DC=0.95W			
	Respuesta rápida *	AC=2.5VA, DC=2.5W			
Temperatura ambiente	-5~+50°C (Sin congelación)				
Voltaje	AC110V, 220V (50/60)Hz, DC24/12V				
Rango de voltaje admisible	±10%				
Clase de aislamiento	Clase F				
Peso	86 g	130 g	108 g	152 g	198 g

Ejemplo de pedido de una válvula

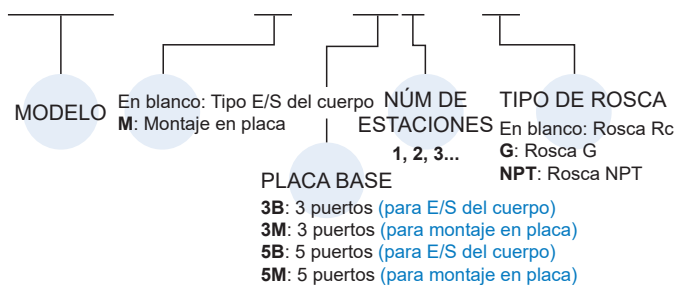
MVSC1 – 220M – 4E2C – NC – □ – □ – AC110 – H1 – G



Ejemplo de pedido de placa base

* Misma placa base que MVSC.

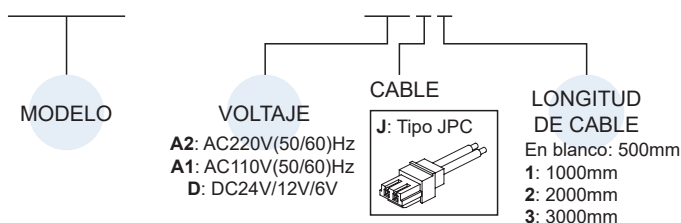
MVSC – 220M – 5B3 – G



Ejemplo de pedido de cable

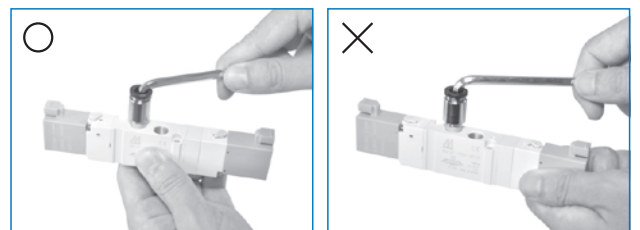
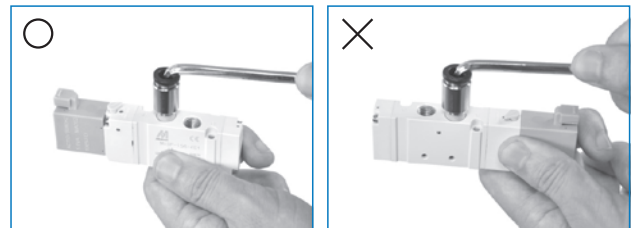
* Mismo cable que MVDY.
 * Solo para "H: Enchufe Horizontal".

MVDY – 100 – WA2J2



Precaución

Prohibido hacer fuerza en la bobina al ajustar el racor.

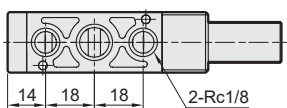
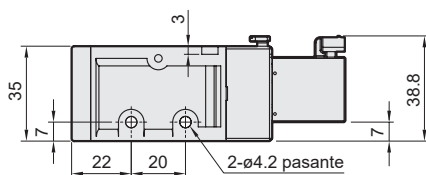
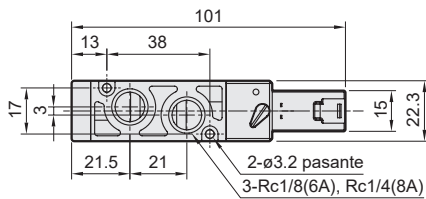
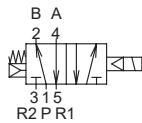


MVSC1-220 Dimensiones

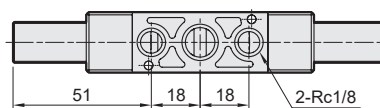
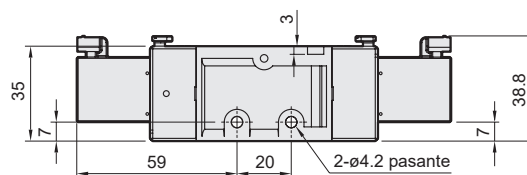
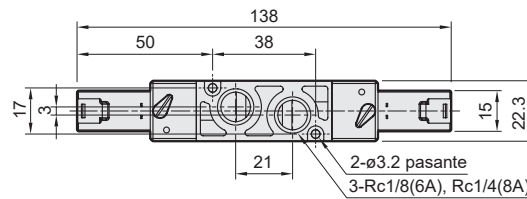
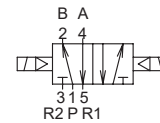
ELECTROVÁLVULA



MVSC1-220-4E1



MVSC1-220-4E2

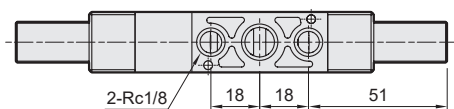
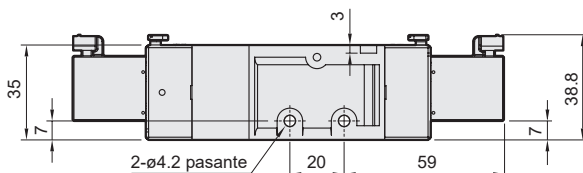
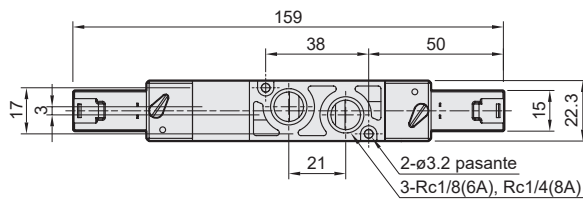
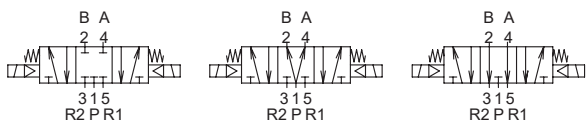


MVSC1-220-4E2C.PR

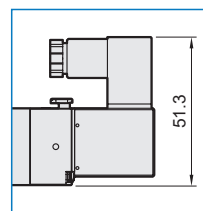
MVSC1-220-4E2C

MVSC1-220-4E2P

MVSC1-220-4E2R

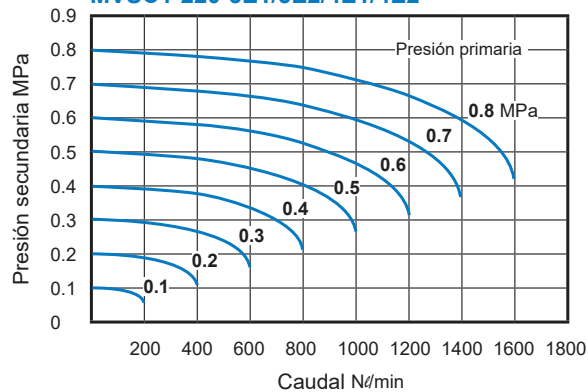


Conector DIN / Conector DIN con indicador LED



Características de caudal

MVSC1-220-3E1/3E2/4E1/4E2

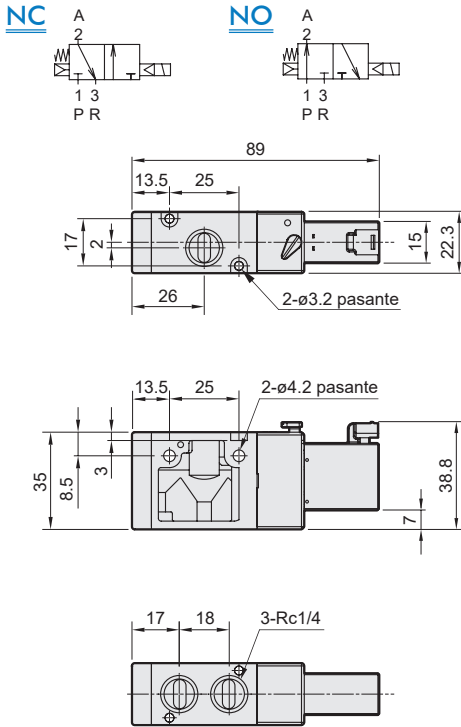


MVSC1-220 Dimensiones

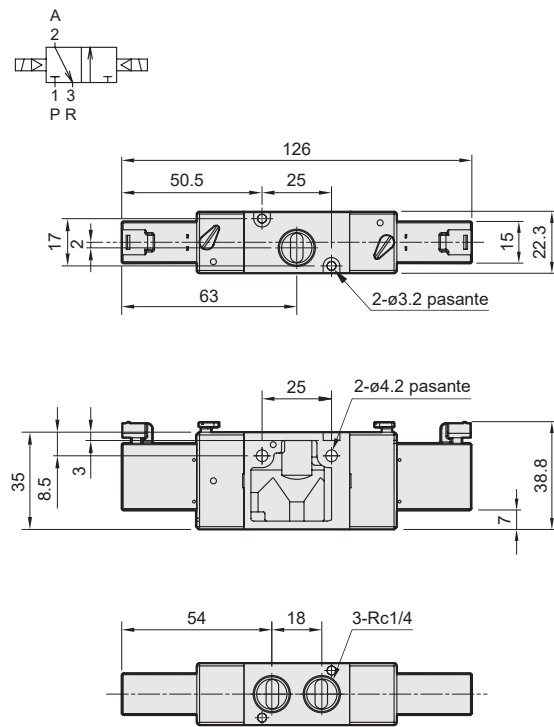
ELECTROVÁLVULA



MVSC1-220-3E1-NC/NO



MVSC1-220-3E2



MVSC1-220 Placa base

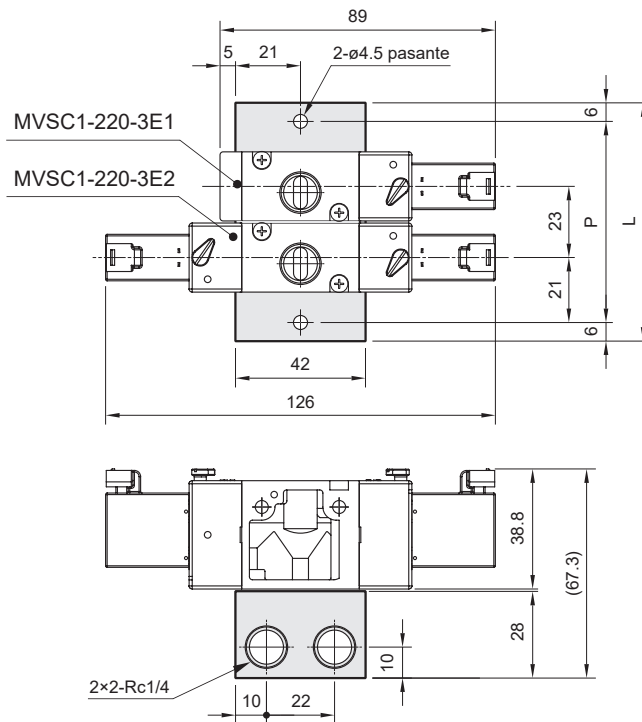
ELECTROVÁLVULA

MVSC-220-3B*

* Misma placa base que MVSC.

3 puertos (para tipo E/S del cuerpo)

Núm. de estaciones	P	L
2	65	77
3	88	100
4	111	123
5	134	146
6	157	169
7	180	192
8	203	215
9	226	238
10	249	261

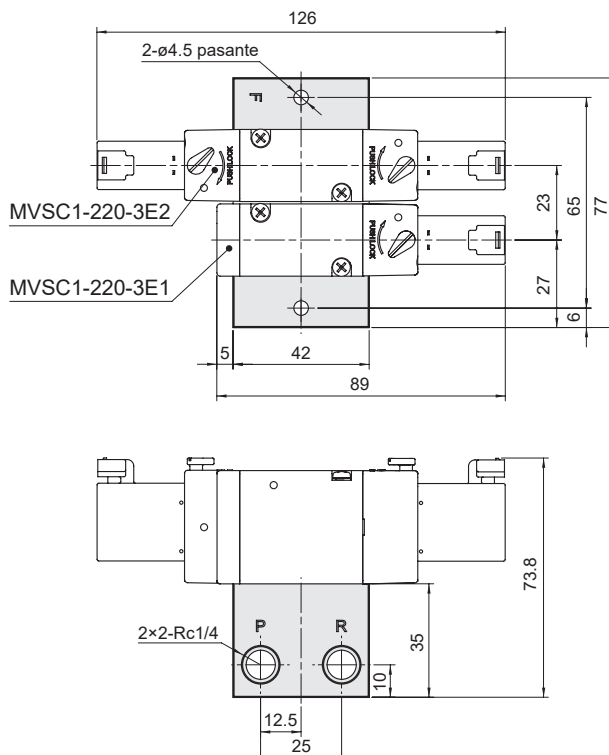
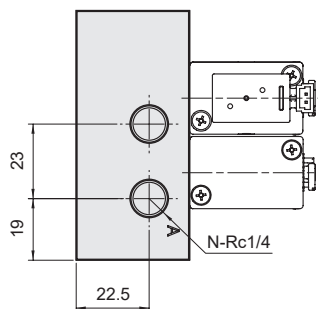


MVSC-220M-3M*

* Misma placa base que MVSC.

3 puertos (para montaje en placa)

Núm. de estaciones (N)	P	L
2	65	77
3	88	100
4	111	123
5	134	146
6	157	169
7	180	192
8	203	215
9	226	238
10	249	261



MVSC1-220 Placa base

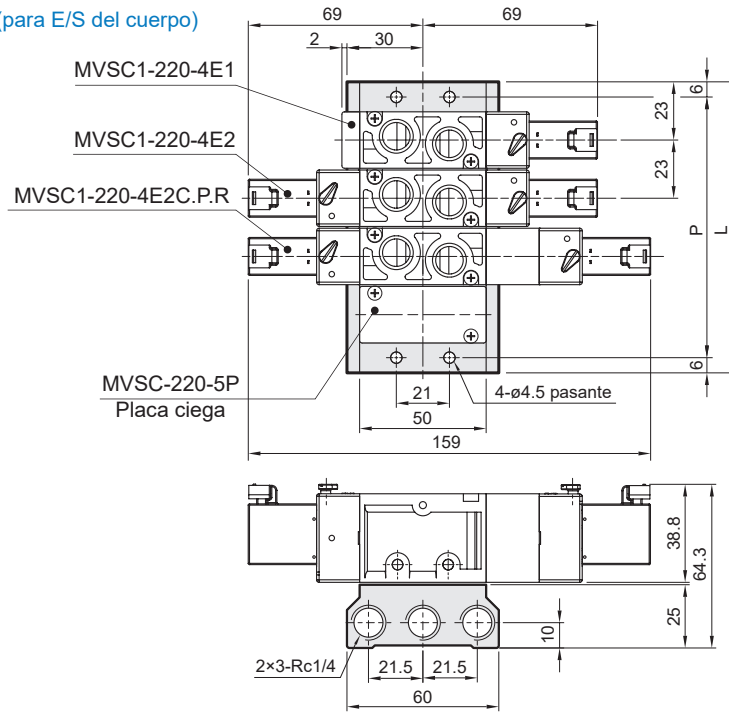
ELECTROVÁLVULA



MVSC-220-5B*

* Misma placa base que MVSC.

5 puertos (para E/S del cuerpo)

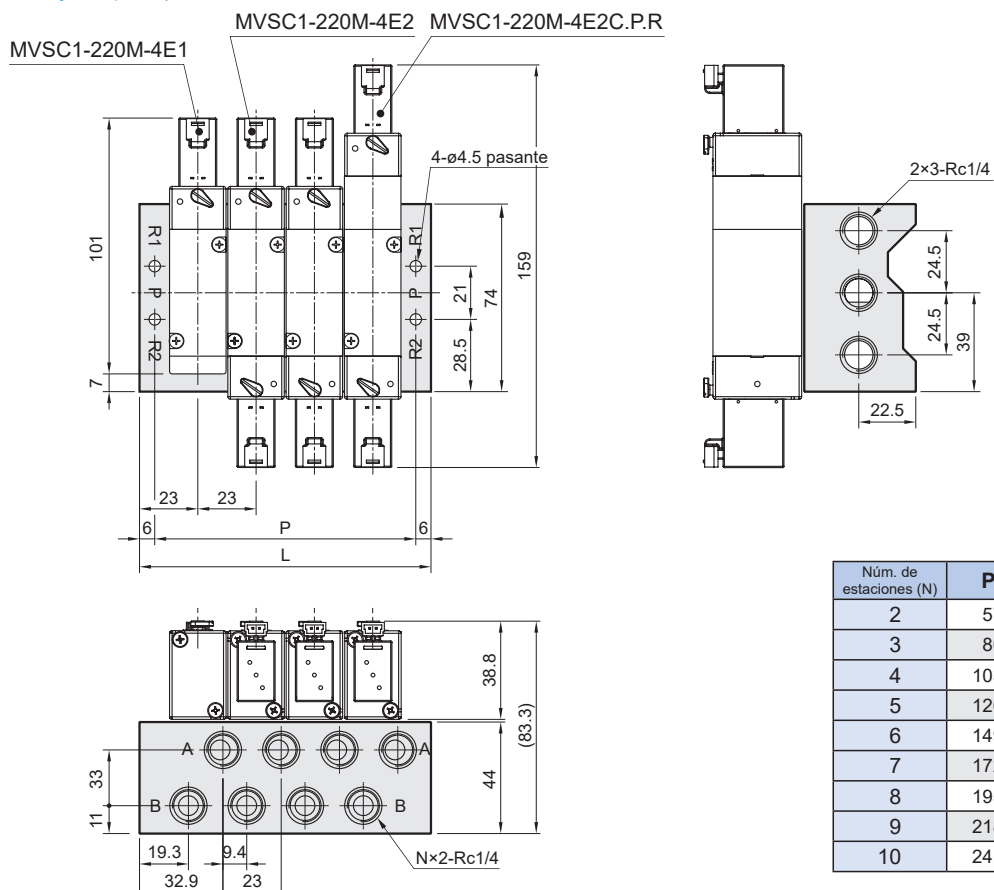


Núm. de estaciones	P	L
2	57	69
3	80	92
4	103	115
5	126	138
6	149	161
7	172	184
8	195	207
9	218	230
10	241	253

MVSC-220M-5M*

* Misma placa base que MVSC.

5 puertos (para montaje en placa)



Núm. de estaciones (N)	P	L
2	57	69
3	80	92
4	103	115
5	126	138
6	149	161
7	172	184
8	195	207
9	218	230
10	241	253