

# MVHB-220 serie

## VÁLVULA MANUAL DE PALANCA



mindman

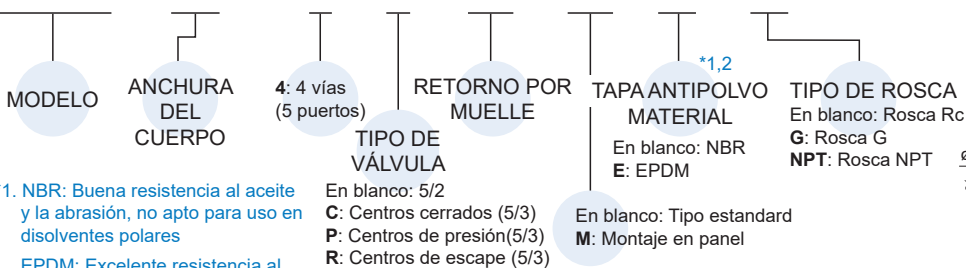


### Especificación

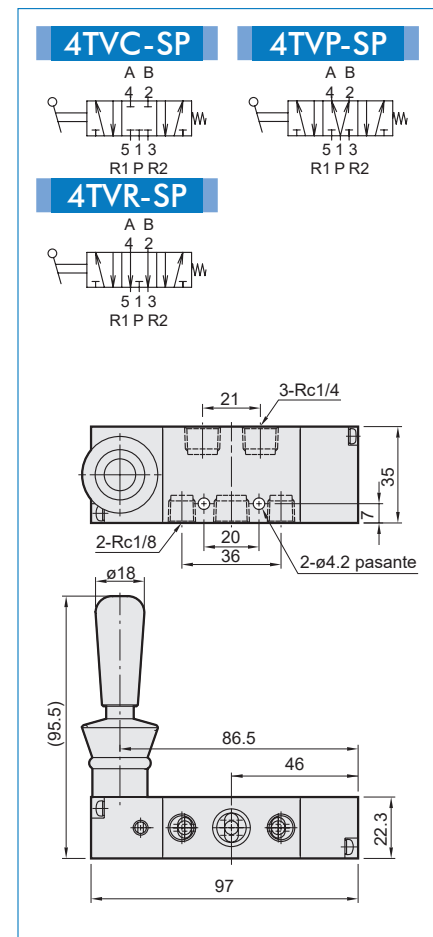
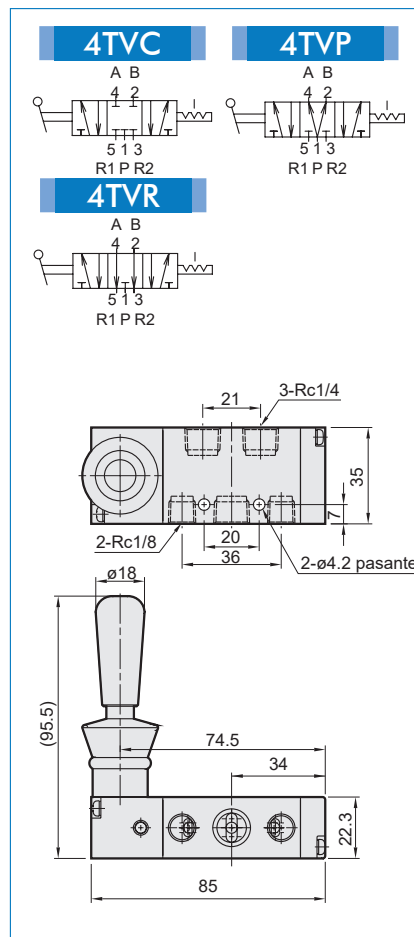
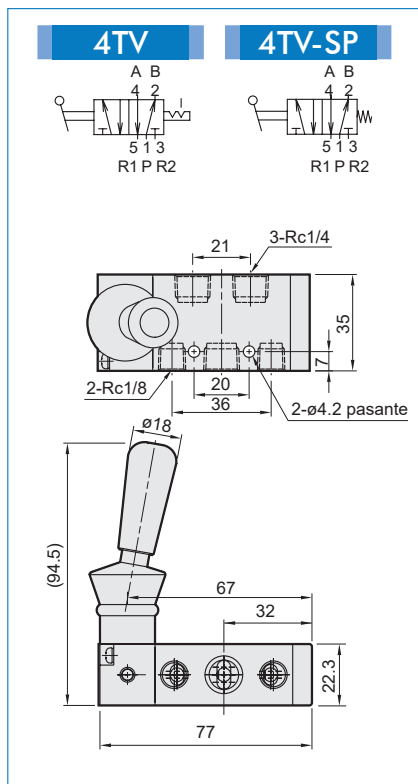
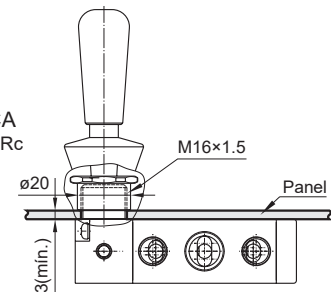
Modelo	MVHB-220-4TV MVHB-220-4TV-SP	MVHB-220-4TV* MVHB-220-4TV*-SP
Diámetro interior (Tamaño del puerto)	8A (1/4)	
Núm. de puerto	5	
Núm. de posición	2	3
Medio	Aire	
Rango de presión de funcionamiento	0~0.8 MPa	
Sección efectiva	18 mm <sup>2</sup>	16 mm <sup>2</sup>
Temperatura ambiente	-5~+60°C (Sin congelación)	
Peso	193 g	234 g

### Ejemplo de pedido

MVHB – 220 – 4TVC – SP – M – □ – G



### Tipo de montaje en panel





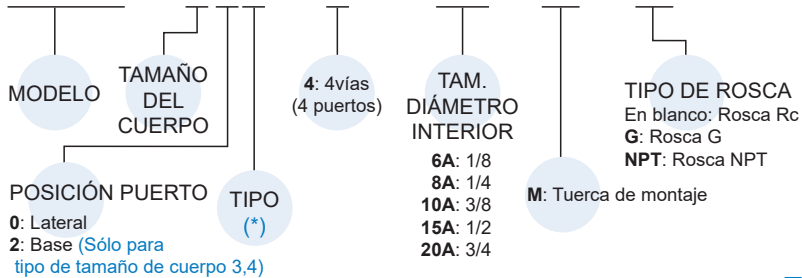
### Especificación

Modelo	MVHC-2**		MVHC-3**			MVHC-4**			
Diámetro interior	6A	8A	8A	10A	15A	8A	10A	15A	20A
Núm. de puerto	4								
Medio	Aire								
Rango de presión de funcionamiento	0.05~1 MPa								
Sección efectiva (mm <sup>2</sup> )	7	26	29	33	41	59	64	71	
Temperatura ambiente	-5~+60°C (Sin congelación)								
Opción	Tuerca de montaje								
Peso	280 g		420 g			1100 g			

Tam. diámetro interior Modelo	6A	8A	10A	15A	20A
	Rc1/8	Rc1/4	Rc3/8	Rc1/2	Rc3/4
<b>MVHC-2**</b>					
<b>MVHC-3**</b>					
<b>MVHC-4**</b>					

### Ejemplo de pedido

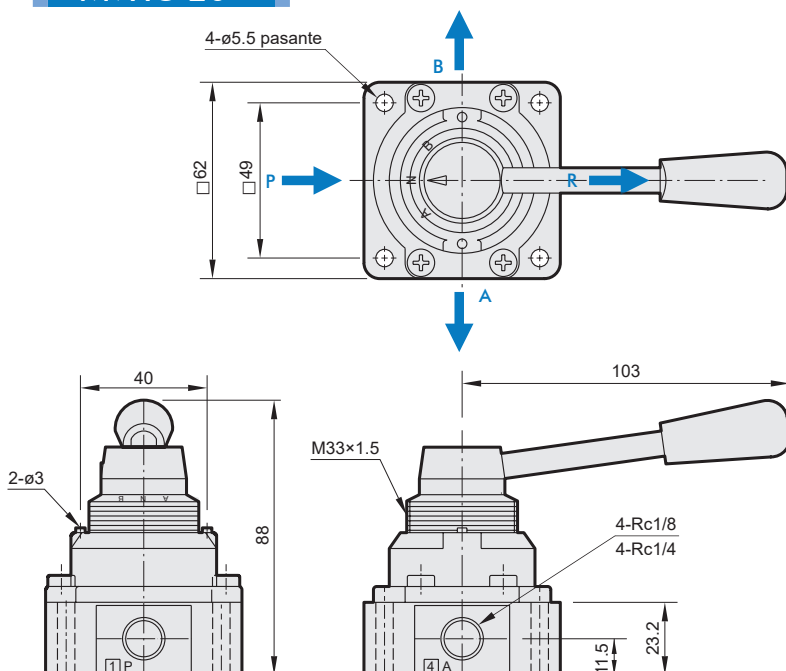
**MVHC – 200 – 4H – 8A – □ – G**



### \* TIPO

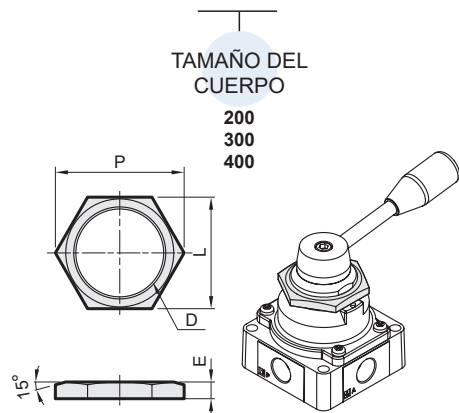
Código	Símbolo	Descripción
0		3 Posiciones Centro cerrado
1		3 Posiciones Centro a escape
2		2 Posiciones

### MVHC-20\*



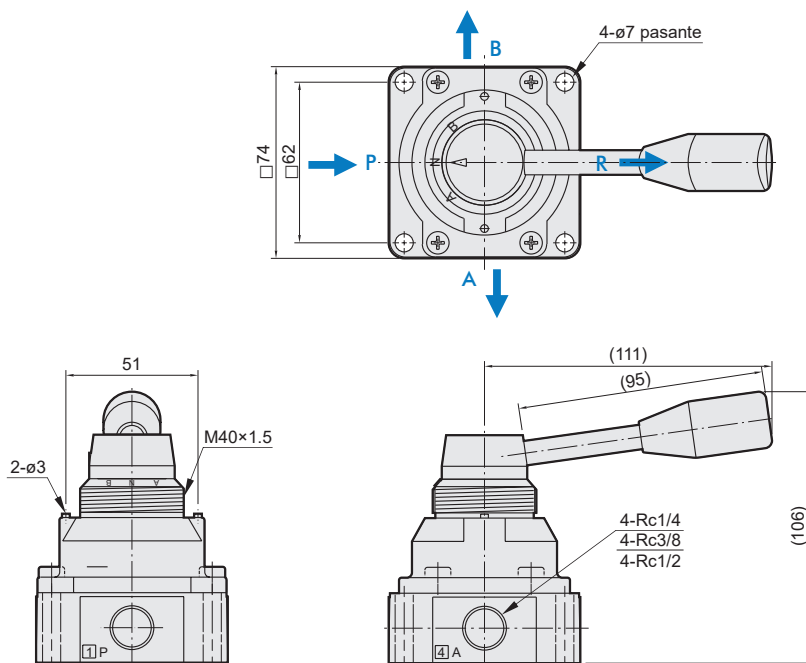
### Ejemplo de pedido de tuerca de montaje

**MVHC – 200 – M**

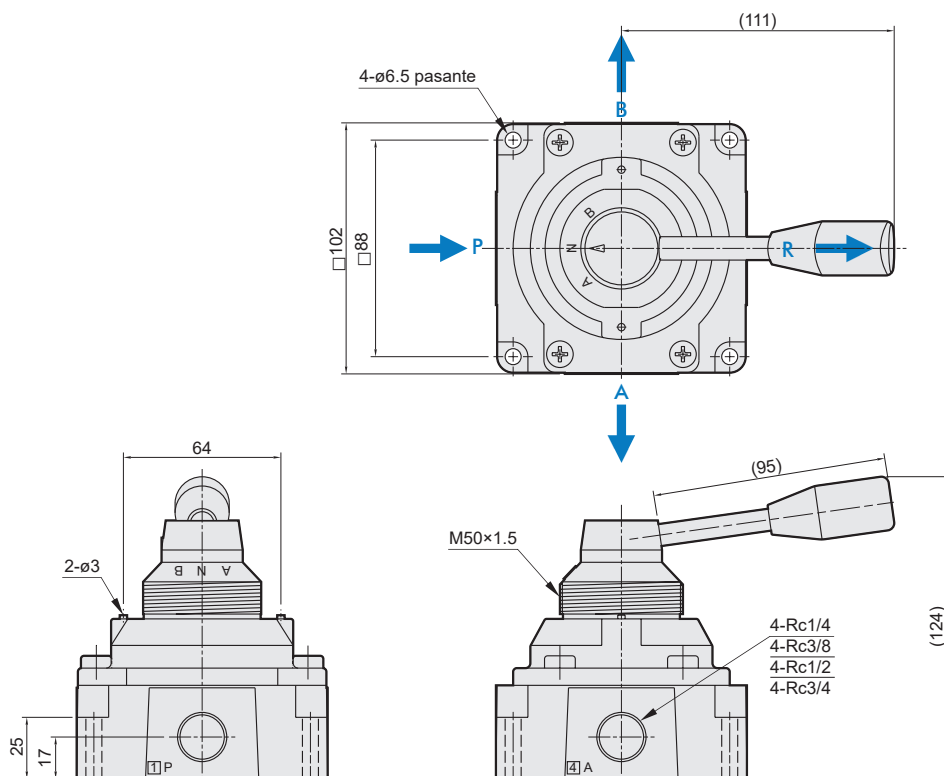


Modelo	D	E	L	P	Peso
<b>MVHC-200-M</b>	M33×1.5	6	41	46	26.5 g
<b>MVHC-300-M</b>	M40×1.5	6	50	57	41 g
<b>MVHC-400-M</b>	M50×1.5	8	55	63	40 g

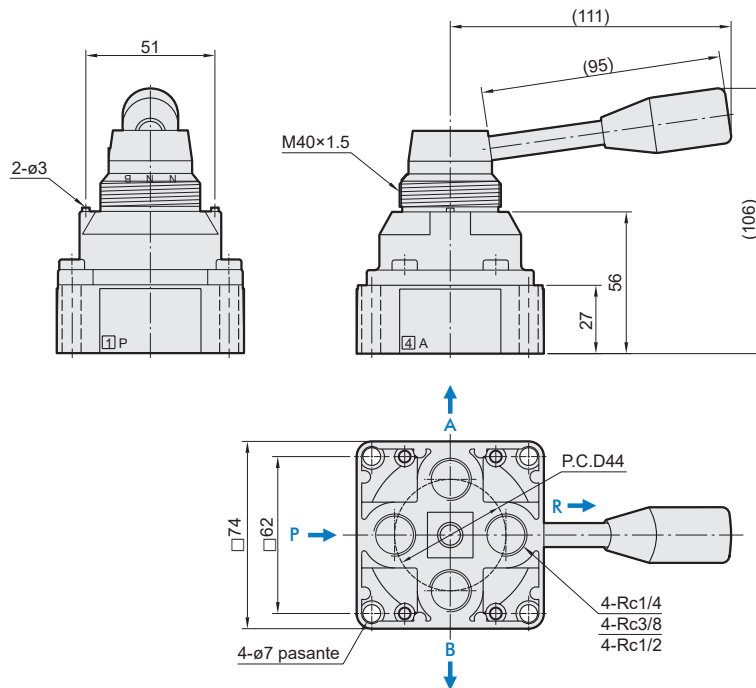
### MVHC-30\*



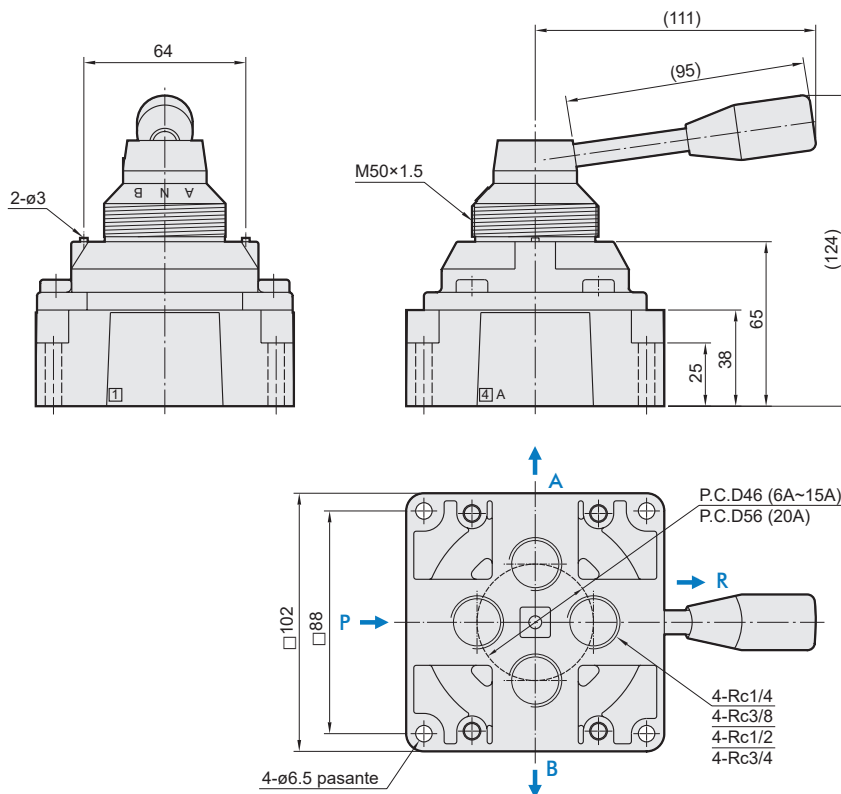
### MVHC-40\*



### MVHC-32\*



### MVHC-42\*



# MVHD-220 serie

## VÁLVULA MANUAL DE PALANCA



mindman



### Especificación

Modelo	MVHD-220-3P	MVHD-220-4P
Diámetro interior	8A	6A, 8A
Tamaño del puerto	1/4	1/8, 1/4
Núm. de puerto	3	5
Núm. de posición	2	
Medio	Aire	
Rango de presión de funcionamiento	0~0.8 MPa	
Sección efectiva	18 mm <sup>2</sup>	
Temperatura ambiente	-5~+50°C (Sin congelación)	
Peso	151 g	170 g

### Ejemplo de pedido

MVHD — 220 — 4P — NC — □ — SP — G

MODELO

ANCHURA DEL CUERPO

3: 3 vías (3 puertos)  
4: 4 vías (5 puertos)

TIPO DE ACTUADOR  
P: Tirador

NC: Normalmente cerrada  
NO: Normalmente abierta  
(Sólo para el 3P)

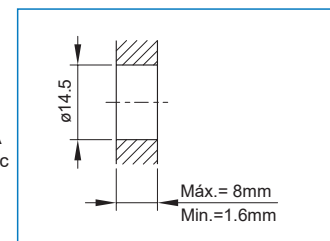
TAM. DIÁMETRO INTERIOR

En blanco: 1/4  
6A: 1/8 (Sólo para 4P)

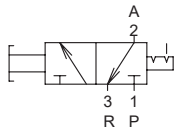
RETORNO POR MUELLE

TIPO DE ROSCA  
En blanco: Rosca Rc  
G: Rosca G  
NPT: Rosca NPT

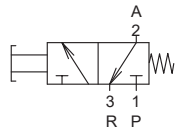
### Orificio de montaje en panel



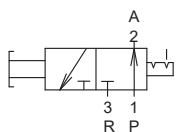
#### MVHD-220-3P-NC



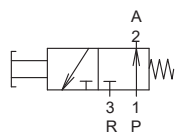
#### MVHD-220-3P-NC-SP



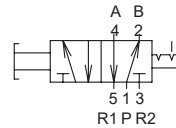
#### MVHD-220-3P-NO



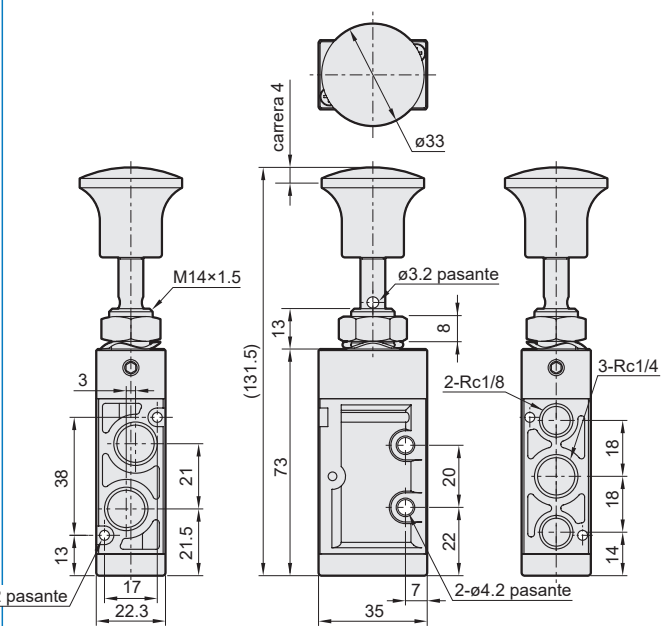
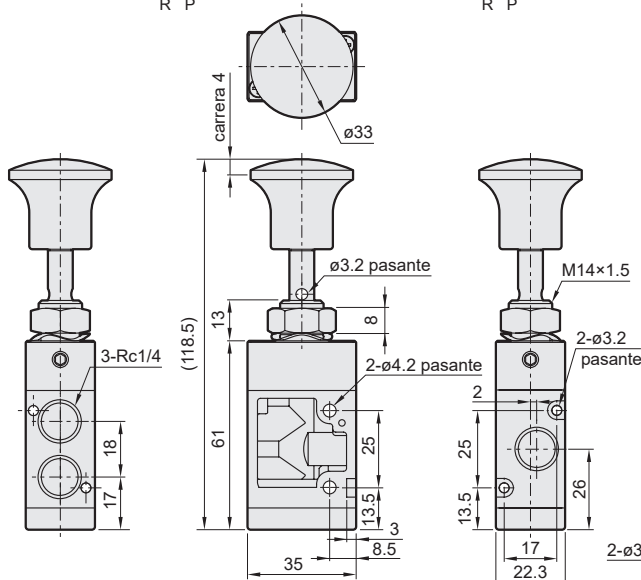
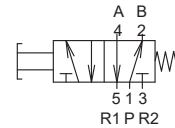
#### MVHD-220-3P-NO-SP



#### MVHD-220-4P



#### MVHD-220-4P-SP





### Especificación

Modelo	MVHS				
Diámetro interior	8A	10A	15A	20A	
Tamaño del puerto	R1/4	R3/8	R1/2	R3/4	
Medio	Aire				
Rango de presión de funcionamiento	0.05~1 MPa				
Sección efectiva (mm <sup>2</sup> )	P→A	30.4	32.3	63.5	85.4
	A→R	34.1	36.8	71.7	90.7
Temperatura ambiente	-5~+60°C (Sin congelación)				
Peso	40 g	54 g	132 g	148 g	

### Ejemplo de pedido

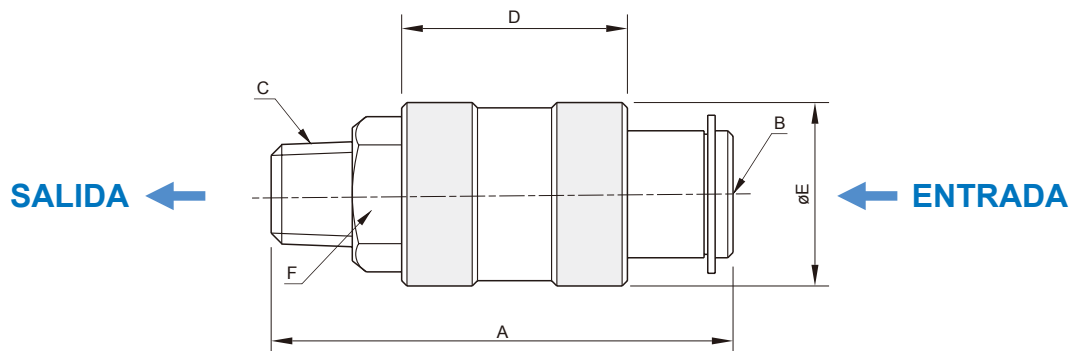
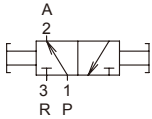
**MVHS – 8A – G**

MODELO

8A: R1/4  
10A: R3/8  
15A: R1/2  
20A: R3/4

TIPO DE ROSCA  
En blanco: Rosca Rc  
G: Rosca G  
NPT: Rosca NPT

**MVHS-\*A**



Código Modelo	A	B	C	D	E	F
<b>MVHS-8A</b>	58	Rc1/4	R1/4	32	25.5	⊙19
<b>MVHS-10A</b>	57	Rc3/8	R3/8	32	31.5	⊙22
<b>MVHS-15A</b>	91	Rc1/2	R1/2	49	38.5	⊙27
<b>MVHS-20A</b>	91	Rc3/4	R3/4	49	42	⊙35