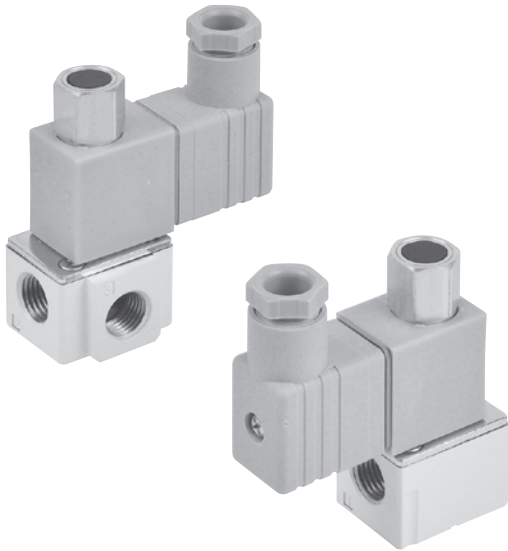


MVDC-300 series

SOLENOID VALVE (DIRECT OPERATED TYPE)



Caution

- In the case of continuous energization, it is recommended to use NC/NO configuration in the design of the pneumatic circuit to avoid the temperature rise of continuous energization.
- For continuously energized situation, please contact us.

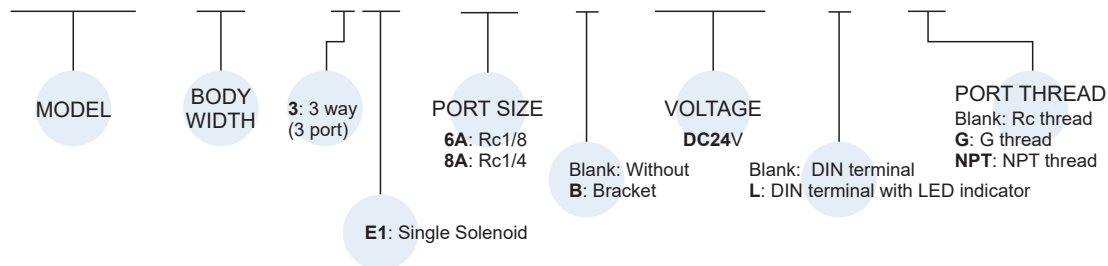
Specification

Model	3E1	
Bore No.	6A	8A
Port size	Rc1/8	Rc1/4
No. of port	3	
No. of position	2	
Medium	Air, low vacuum	
Operating pressure range	-101 kPa ~ 1.0 MPa	
Proof pressure	1.5 MPa	
Effective orifice (mm ²)	P→A: 4.0 A→R: 4.4 R→A: 4.2 A→P: 3.9	P→A: 4.1 A→R: 4.6 R→A: 4.2 A→P: 4.0
Response time (ms)	20	
Ambient temperature	-5~+50°C (No freezing)	
Voltage	DC24V	
Power consumption (W)	7	
Available voltage range	±10%	
Insulation class	F class	
Weight (g)	156 (188)*	153 (185)*

* () The value for with bracket.

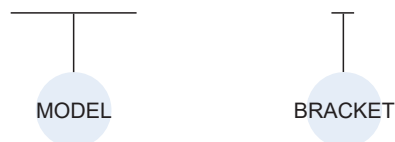
Order example of valve

MVDC - 300 - 3E1 - 6A - B - DC24 - L - G

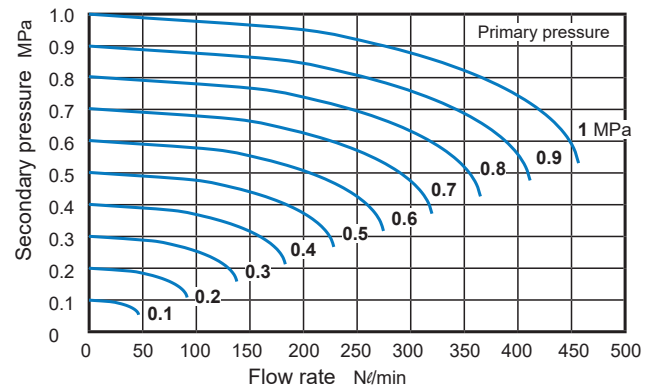


Order example of bracket

MVDC - 300 - B



Flow features



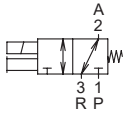
MVDC-300 Dimensions / Mounting accessories



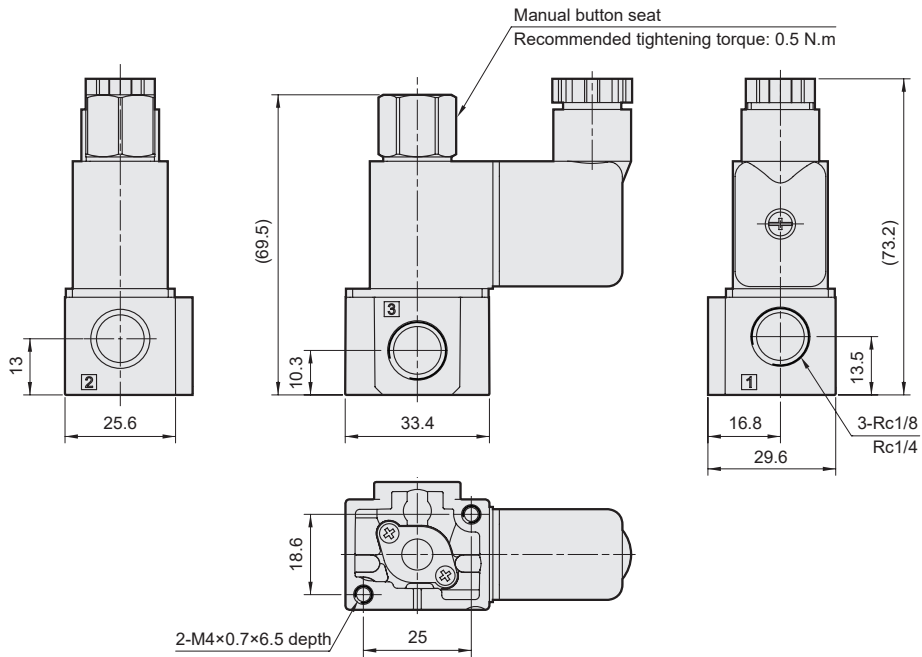
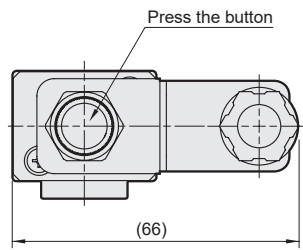
SOLENOID VALVE (DIRECT OPERATED TYPE)

Mindman

MVDC-300-3E1



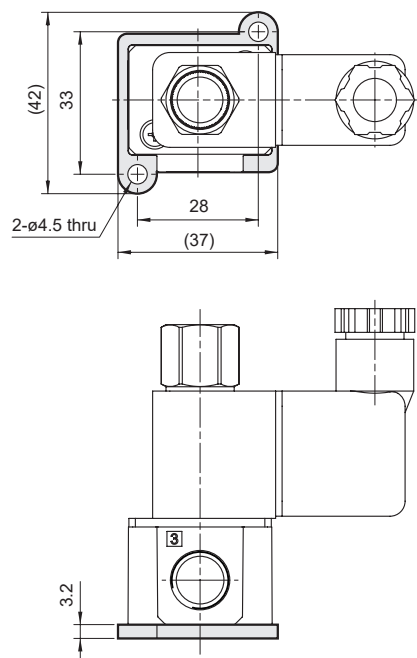
Port 1P: NC
Port 2A: COM
Port 3R: NO

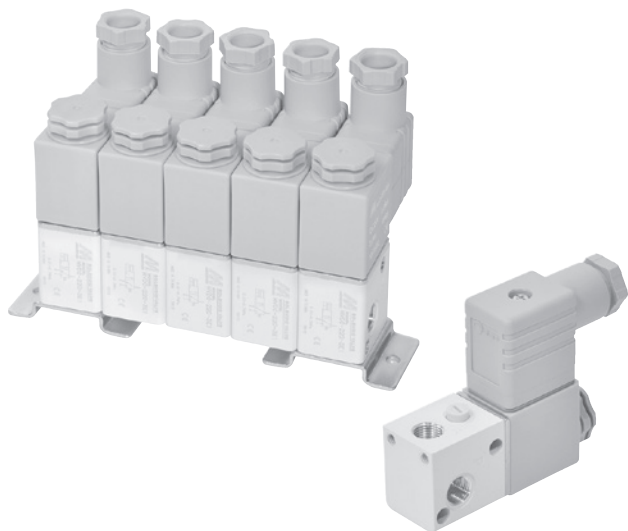


Mounting accessories

MVDC-300-B

Bracket



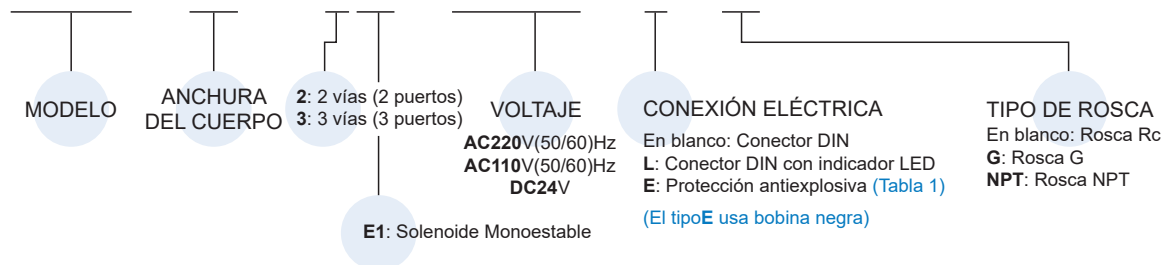


Especificaciones

Modelo	2E1	3E1
Diámetro interior	6A	
Tamaño del puerto	1/8	
Núm. de puerto	2	3
Núm. de posición	2	
Medio	Aire	
Rango de presión de funcionamiento	0~0.7 MPa	
Presión de prueba	1 MPa	
Sección efectiva	0.8 mm ²	
Tiempo de respuesta	20 ms	
Temperatura ambiente	-5~+50°C (Sin congelación)	
Voltaje	AC110V, 220V (50/60)Hz, DC24V	
Consumo energético	AC=4.8/4.4VA, 6/4.9VA, DC=2W	
Rango de voltaje admisible	±10%	
Clase de aislamiento	Clase F	
Peso	155 g	

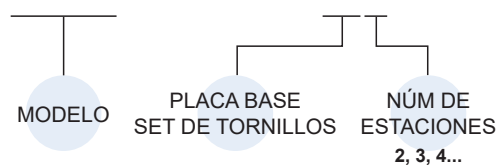
Ejemplo de pedido de una válvula

MVDC – 220 – 3E1 – AC110 – L – G



Ejemplo de pedido de placa base

MVDC – 220 – M2



Ejemplo de pedido de Soporte fijación

MVDC – 220 – B

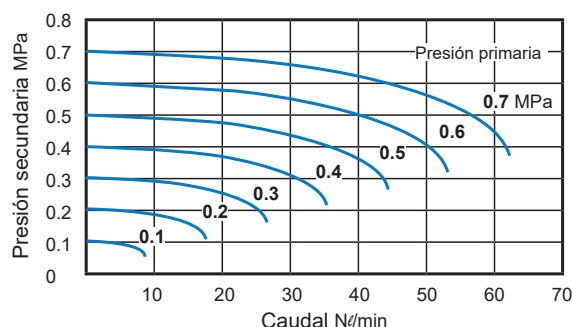


Tabla 1

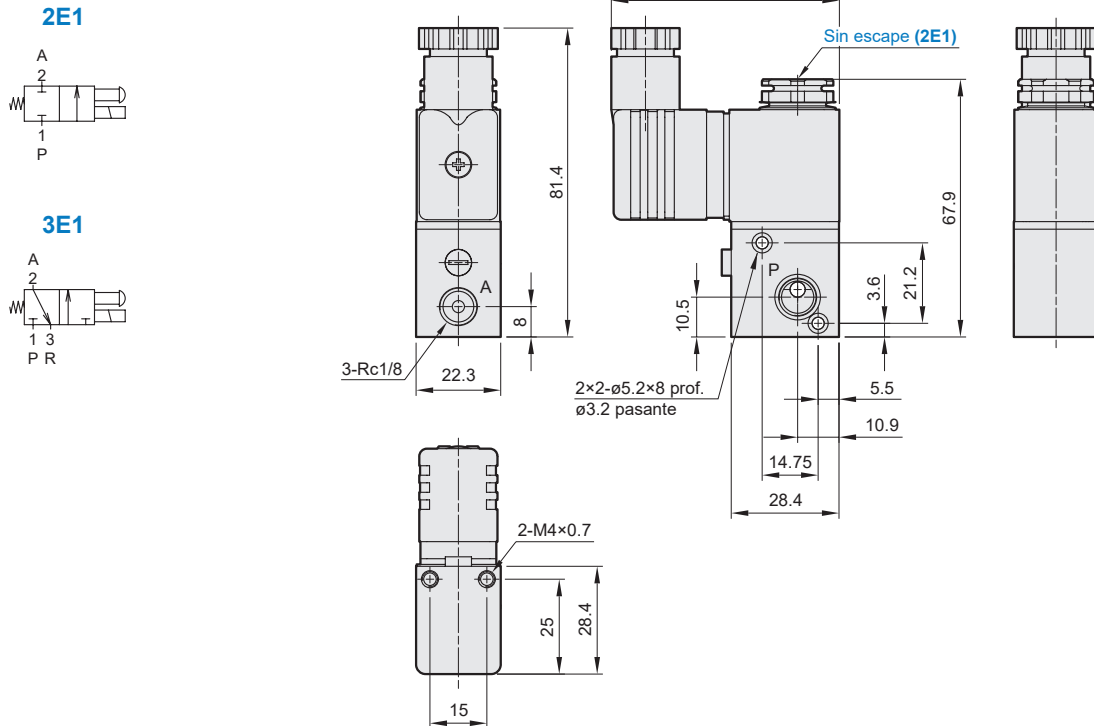
Características del tipo prueba de explosión

Clase antiexplosiva	EEx m II T4
Voltaje	AC110V. 220V.(50/60)Hz. DC24V.
Consumo energético	AC=4.4VA DC=5W
Rango de voltaje admisible	±10%
Clase de aislamiento	Clase F
Longitud de cable	3 m

Características de caudal



MVDC-220



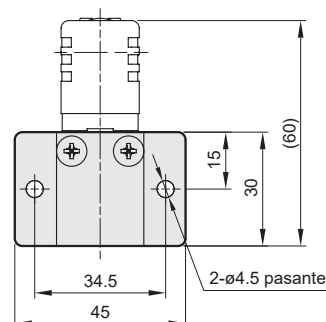
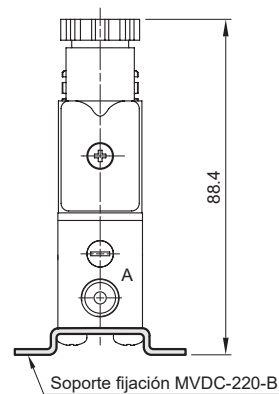
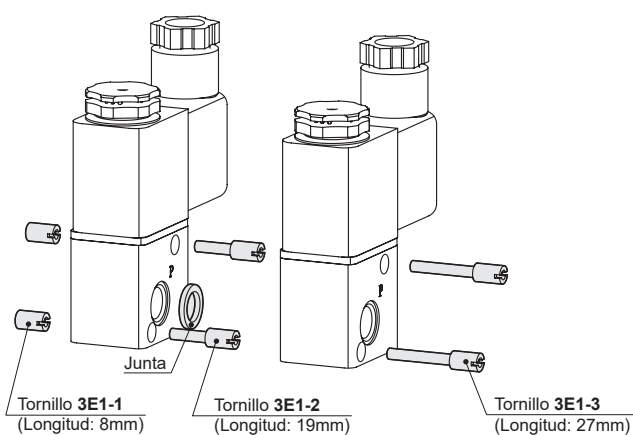
Accesorios de montaje

MVDC-220-M*

Placa base

MVDC-220-B

Soporte fijación



1. Tornillo 3E1-1 y tornillo 3E1-2: Para la primera terminal.
2. Junta y Tornillo 3E1-3: para la segunda y otra terminal.