



Tabla para carrera estándar

	D.I. Tubo	Carrera (mm)
Doble efecto	ø10	10,25,40,50,80,100,125,150
	ø12, 16	10,25,40,50,80,100,125,160,200
	ø20	15,25,50,75,100,125,150,200,250,300,350
	ø25	15,25,50,75,100,125,150,200,250,300,350,400,450,500

• Consúltenos si Carrera está fuera de especificación.

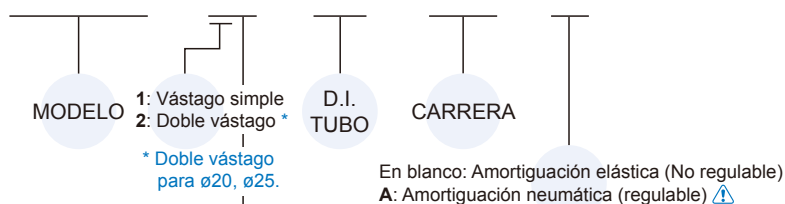
PAR de apriete

D.I. Tubo	Tornillo	PAR de apriete máx. (kgf-cm)	D.I. Tubo	Tornillo	PAR de apriete máx. (kgf-cm)
ø10	M4×0.7	11.8	ø20	M8×1.25	170
ø12, 16	M6×1.0	41.0	ø25	M10×1.25	340

- Asegúrese de que el par de apriete de la rosca del vástago no exceda el valor anterior.
- Tolerancia del par de apriete ±5%.

Ejemplo de pedido

MCMIS – 11 – 16 – 100 – A



Code	Símbolo	Descripción
1 1		Doble efecto / Rosca macho
2 1		Doble vástago / Rosca macho

⚠ Precaución

Para (A) Amortiguación neumática (regulable)

1. Para ajustar la aguja de amortiguación, gire lentamente la válvula del estado completamente cerrado al estado requerido cuyos giros deben estar dentro de los 2.5 círculos.
2. Si la válvula de aguja se afloja excesivamente, el tope no puede surtir efecto y la vida útil del cilindro puede acortarse.



Características

■ Sin lubricación

La carcasa especial y el casquillo permiten la lubricación automática del vástago.

■ Acero de alta resistencia y resistencia química

Altamente resistente con tapas onduladas y totalmente construido en acero inoxidable. acero Disponible con o sin amortiguación regulable, de doble efecto o mediante vástago.

A petición con la directiva ATEX 2014/34/UE.

■ ISO 6432 estándar

Permite intercambiabilidad mundial.

■ Fijaciones de cilindros

Disponibles con una amplia gama de accesorios para montaje rígidos o montaje flexible.

■ Magnético como estándar

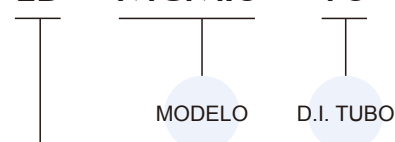
Especificaciones

Modelo	MCMIS				
D.I. Tubo (mm)	10	12	16	20	25
Tamaño del puerto	M5×0.8			G1/8	
Medio	Aire				
Presión de funcionamiento máx.	1.0 MPa				
Presión de funcionamiento mín.	0.1 MPa		0.08 MPa		
Presión de prueba	1 MPa				
Lubricador	No requerido				
Temperatura ambiente	-35~+80°C (Sin congelación)				
Rango de velocidad disponible	50~500 mm/sec				
Sensor final de carrera	RCM (Consulte la página 8-16)				
Sensor final de carrera (banda)	BM10	BM12	BM16	BM20	BM25

* Para conocer las precauciones, consulte la página 3-2.

Accesorios de montaje

LB – MCMIS – 16



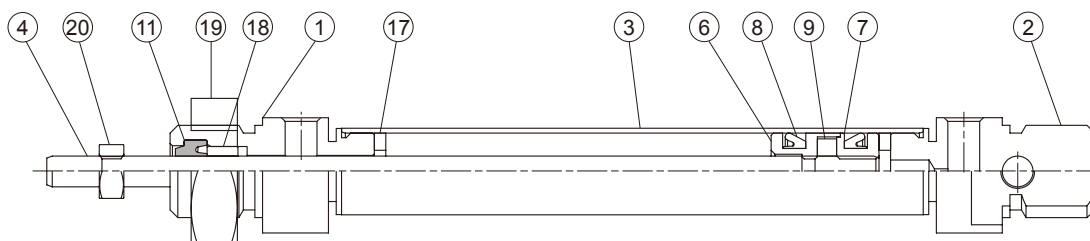
TIPO DE MONTAJE

	LB
	FA
	FB
	SDB (+PIN grapa)
	YP (+PIN grapa)

* Material: Acero inoxidable

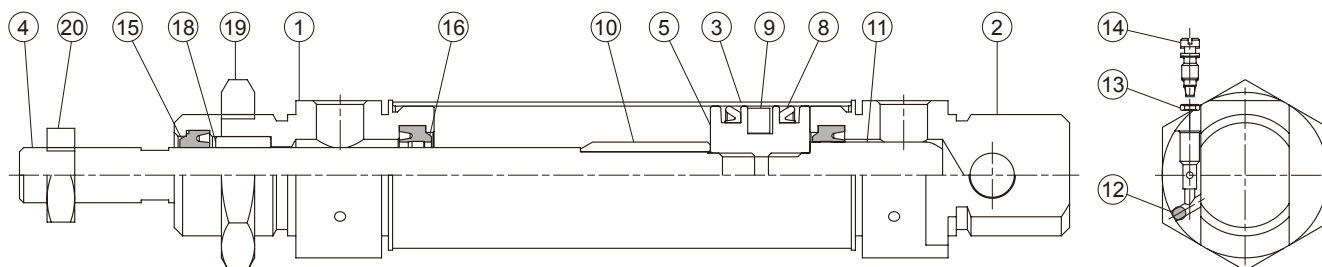
Amortiguación elástica

No regulable



Amortiguación neumática

Regulable



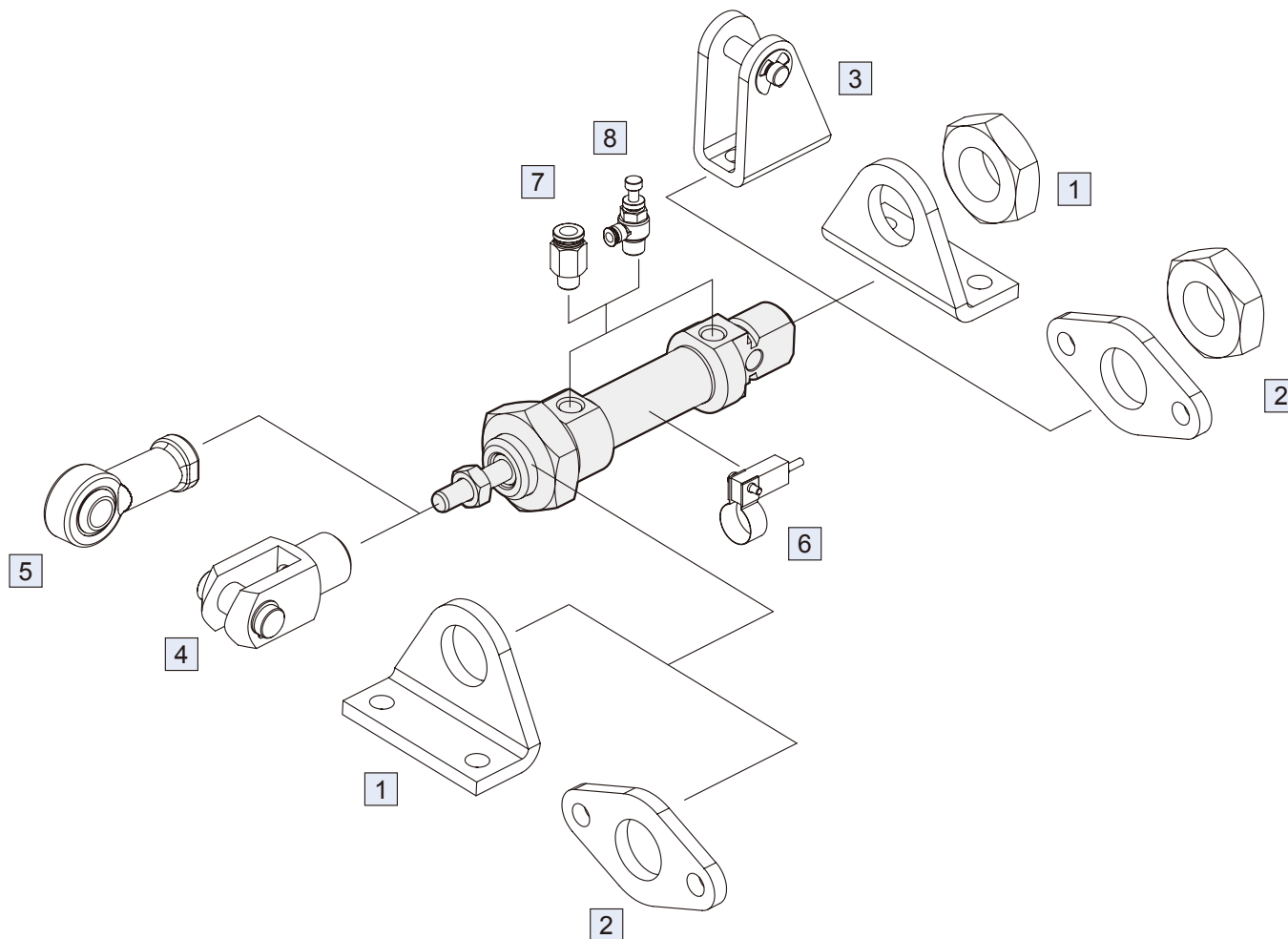
Material

Núm.	Amortiguación		Nombre de la pieza	Material	Cant.	Componentes (incluidos)	
	Elástica	Aire				Elástica	Aire
1	●	●	Culata trasera	SUS304	1	●	●
2	●	●	Culata delantera	SUS304	1	●	●
3	●	●	Tubo	SUS304	1		
4	●	●	Vástago	SUS316	1		
5		●	Pistón	Latón	1		●
6	●		Pistón R	Latón	1	●	
7	●		Pistón H	Latón	1	●	
8	●	●	Junta del pistón	PU	2	●	●
9	●	●	Anillo magnético	Material magnético	1	●	●
10		●	Eje del amortiguador #1	Aleación de aluminio	1		●
11		●	Eje del amortiguador #2	Aleación de aluminio	1		●
12		●	Bola de acero	Acero inoxidable	2		●
13		●	Juntas válvula de aguja	NBR	2		●
14		●	Válvula de aguja	Acero inoxidable	2		●
15	●	●	Juntas del vástago	PU	1	●	●
16		●	Anillo de amortiguación	NBR	2		●
17	●		Amortiguación elástica	NBR	2	●	
18	●	●	Casquillo	Aleación de cobre	1	●	●
19	●	●	Tuerca	SUS304	1	●	●
20	●	●	Tuerca	SUS304	1	●	●

Ejemplo de pedido Componentes

Tubo D.I.	Amortiguación elástica
ø10	CP-MCMIS-10
ø12	CP-MCMIS-12
ø16	CP-MCMIS-16
ø20	CP-MCMIS-20
ø25	CP-MCMIS-25

Tubo D.I.	Amortiguación neumática
ø20	CP-MCMIS-20A
ø25	CP-MCMIS-25A

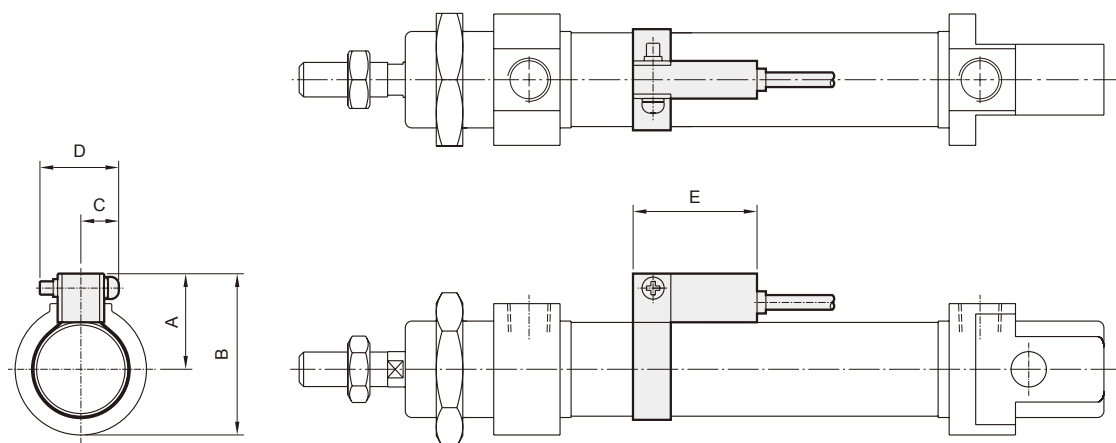


Núm.	Accesorios	Material	Pág.
1	Accesorios de montaje LB	Acero inoxidable	3-57
2	Accesorios de montaje FA/FB	Acero inoxidable	3-57
3	Accesorios de montaje SDB+PIN	Acero inoxidable	3-58
4	Accesorios YP (Y+PIN grapa)	Acero inoxidable	3-58
5	Rótula PHS-S	Acero inoxidable	8-7
6	Sensor final de carrera RCM+BM**	-	8-16
7	Racor PC (PISCO)	-	7-3 (Vol.1)
8	Racor JSC (PISCO)	-	7-15 (Vol.1)

■ Instalación de un sensor final de carrera

Sensor final de carrera: RCM

Abrazadera del sensor final de carrera: BM**



Código D.I. Tubo	A	B	C	D	E
10	17	24.5	10	16	28
12	18	28	10	16	28
16	20	30	10	16	28
20	22	35.5	10	16	28
25	25	38.5	10	16	28

■ Peso del cilindro

Unidad: g

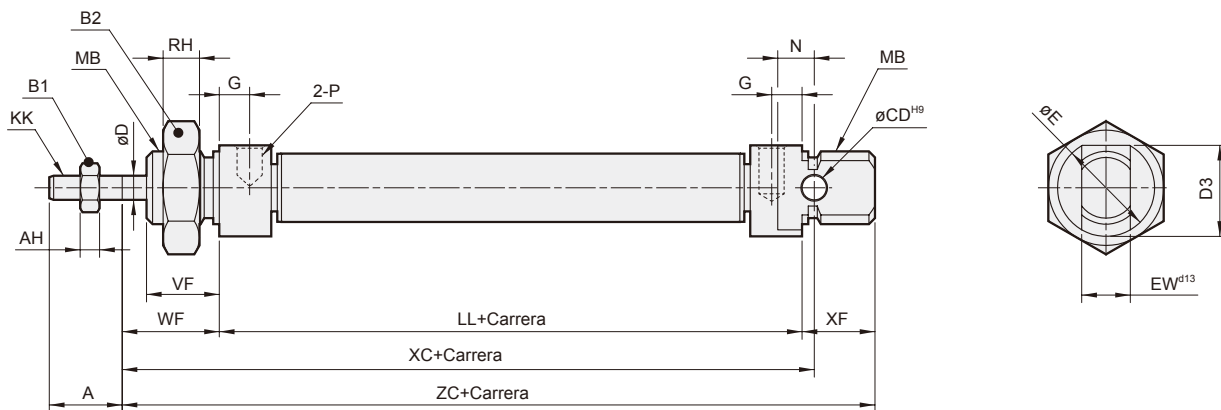
Modelo	Peso básico MCMIS-11	Carrera 25 mm MCMIS-11	Peso básico MCMIS-11-A	Carrera 25 mm MCMIS-11-A	Peso básico MCMIS-21	Carrera 25 mm MCMIS-21	Peso básico MCMIS-21-A	Carrera 25 mm MCMIS-21-A
D.I. Tubo								
ø10	68	6	-	-	80	12	-	-
ø12	119	10	-	-	135	19	-	-
ø16	147	12	-	-	167	23	-	-
ø20	307	20	298	20	335	38	326	38
ø25	409	27	398	27	447	52	436	52

Peso de los accesorios

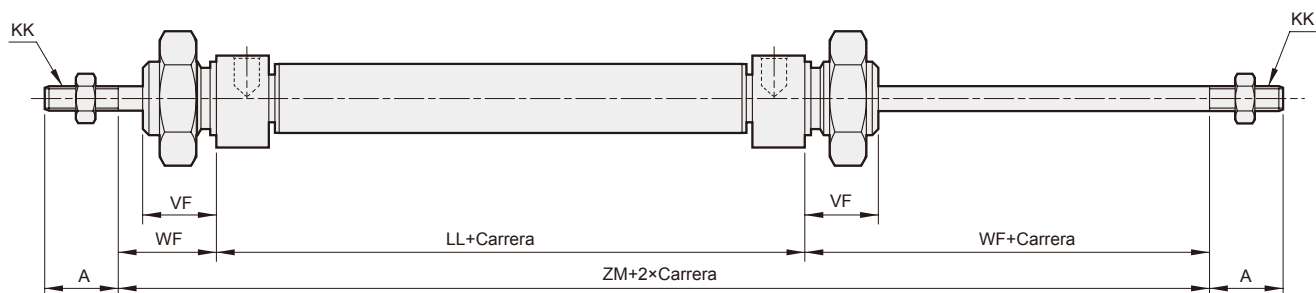
Unidad: g

Model	LB	FA/FB	SDB	YP	Tuerca del vástago	Tuerca tapa
Tube I.D.						
ø10	23	11	24	7	2	10
ø12	44	26	41	20	3	19
ø16	44	26	41	20	3	19
ø20	96	53	86	58	5	24
ø25	96	53	86	106	10	24

11

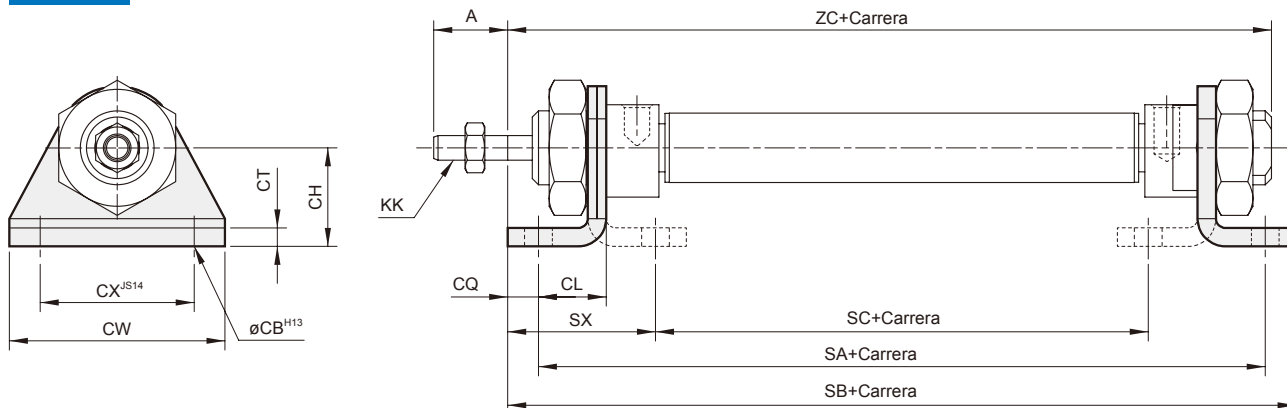


21



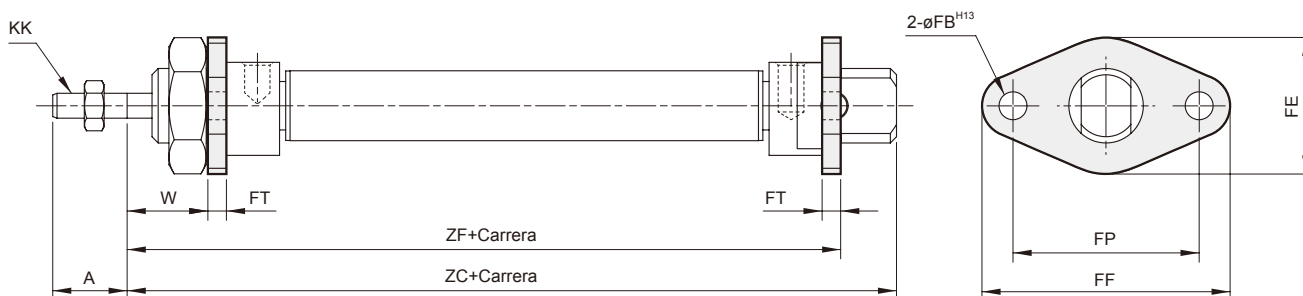
Código D.I. Tubo	A	AH	B1	B2	CD	D	D3	E	EW	G	KK	LL	MB	N	ND	P	RH	VF	WF	XC	XF	ZC	ZM
10	12	3.2	7	16	4	4	15	16	8	5	M4×0.7	46	M12×1.25	6	12	M5×0.8	7	12	16	64	12	74	-
12	16	4	10	22	6	6	18	19	12	5	M6×1.0	48	M16×1.5	9	16	M5×0.8	5	17	22	75	18	88	-
16	16	4	10	22	6	6	18	19	12	4.5	M6×1.0	53	M16×1.5	9	16	M5×0.8	5	18	22	82	18	93	-
20	20	5	13	27	8	8	25.5	27	16	8	M8×1.25	67	M22×1.5	12	22	G1/8	8	20	24	95	20	111	115
25	22	6	17	27	8	10	28.5	30	16	8	M10×1.25	68	M22×1.5	12	22	G1/8	8	22	28	104	22	118	124

LB



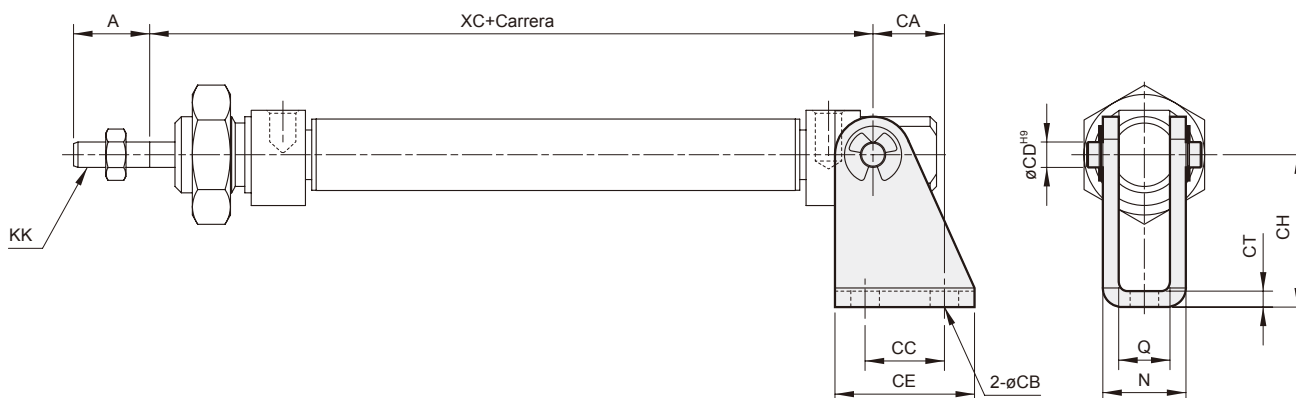
Código D.I. Tubo	A	CB	CH	CL	CQ	CT	CW	CX	KK	SA	SB	SC	SX	ZC
10	12	4.5	16	11	5	3	35	25	M4×0.7	68	78	30	24	74
12	16	5.5	20	14	6	4	42	32	M6×1.0	76	90	28	32	88
16	16	5.5	20	14	6	4	42	32	M6×1.0	81	95	33	32	93
20	20	6.6	25	17	8	5	54	40	M8×1.25	101	116	43	36	111
25	22	6.6	25	17	8	5	54	40	M10×1.25	102	121	44	40	118

FA / FB



Código D.I. Tubo	A	FB	FE	FF	FP	FT	KK	W	ZC	ZF
10	12	4.5	22	40	30	3	M4×0.7	13	74	65
12	16	5.5	30	52	40	4	M6×1.0	18	88	74
16	16	5.5	30	52	40	4	M6×1.0	18	93	79
20	20	6.6	40	66	50	5	M8×1.25	19	111	96
25	22	6.6	40	66	50	5	M10×1.25	23	118	101

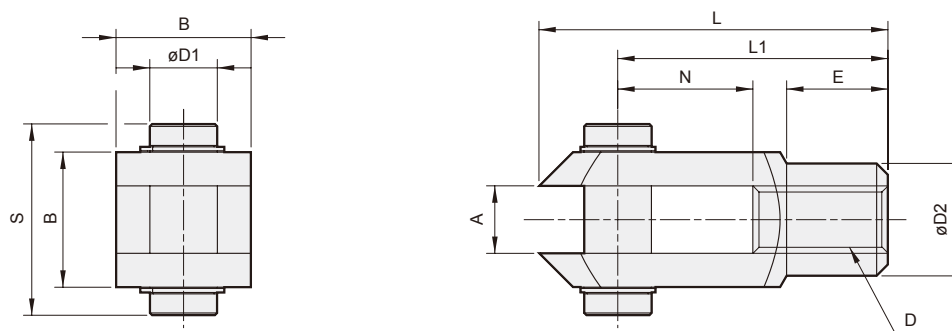
SDB



Código D.I. Tubo	A	CA	CB	CC	CD	CE	CH	CT	KK	N	Q	XC
10	12	11.25	4.5	12.5	4	22	24	2.5	M4×0.7	13.1	8.1	64
12	16	13	5.5	15	6	25	27	3	M6×1.0	18.1	12.1	75
16	16	13	5.5	15	6	25	27	3	M6×1.0	18.1	12.1	82
20	20	16	6.6	20	8	32	30	4	M8×1.25	24.1	16.1	95
25	22	16	6.6	20	8	32	30	4	M10×1.25	24.1	16.1	104

YP

Horquilla+Pasador



Código D.I. Tubo	A	B	D	D1	D2	E	L	L1	N	S
12, 16	6	12	M6×1.0	6	10	9	31	24	12	17
20	8	16	M8×1.25	8	14	12	42	32	16	21
25	10	20	M10×1.25	10	18	15	52	40	20	25